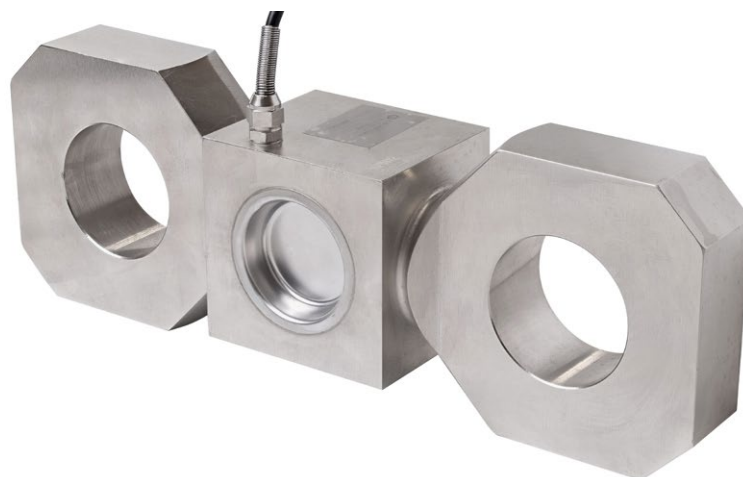


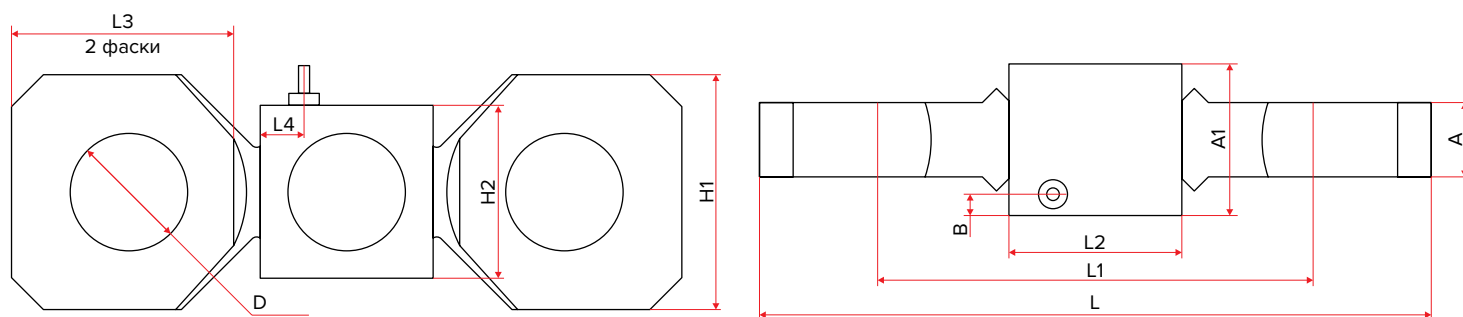
## ТЕНЗОДАТЧИКИ НА РАСТЯЖЕНИЕ К-Р-20Г



Номер в Госреестре СИ №75850-19

Максимальная нагрузка	2; 3; 5; 10; 15; 20; 30 т
Рабочий коэффициент передачи (РКП)	1,8 ±0,005мВ/В
Класс точности по ГОСТ 8.631-2013 (OIML R 60:2000)	C1
Вид преобразуемой силы	растяжение
Число поверочных интервалов	1000
Входное сопротивление	400 ±20 Ом
Выходное сопротивление	352 ±5 Ом
Рабочие значения температур	от -30°C до +50°C
Допустимая перегрузка (не более 1 часа)	125% от НПИ
Разрушающая перегрузка	200% от НПИ
Рекомендуемое напряжение питания	от 5 до 12В
Максимальное напряжение питания	15 В
Степень защиты (по ГОСТ 14254)	IP 67
Материал корпуса датчика	легированная сталь
Длина кабеля 2-5/10-15/20-30т	2/16/20 м
Вес тензодатчика 2-5/10/20/30 т	1/4,25/8,5/ 11,5 кг

К-Р-20Г (2; 3; 5; 10; 15; 20; 30 т)



НПИ, т	L	L1	L2	L3	L4	H1	H2	A	A1	B	D
2, 3	154	104	42	48	8	50	40	15	40	8,5	Ø32
5	211	141	63	62	16,8	68	58	20	55	8,5	Ø35
10	241	161	64	78	17,3	85	68	25	62	8,75	Ø47
15, 20	310	202	80	102	20	108	80	35	70	10	Ø55
30	351	227	85	118	23	118	85	40	75	10	Ø62