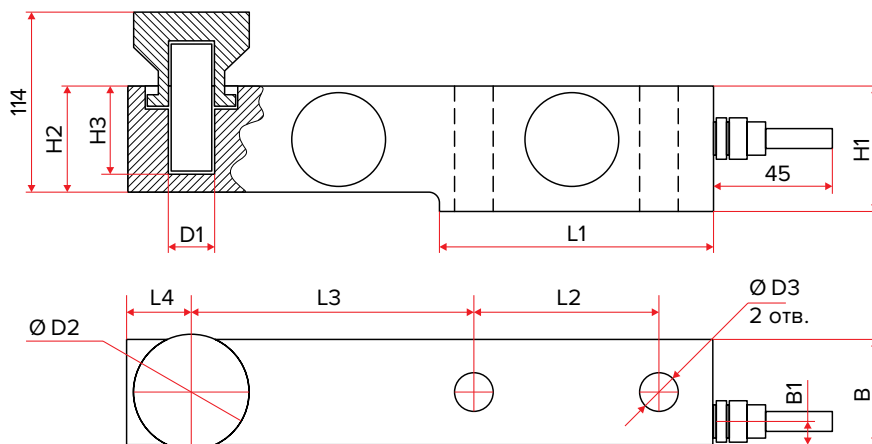


ТЕНЗОДАТЧИКИ БАЛОЧНЫЕ ВЫСОКОТЕМПЕРАТУРНЫЕ К-Б-12А (Т)



Максимальная нагрузка	1; 2; 3; 5; 7,5; 10; 15; 20; 25т
Рабочий коэффициент передачи (РКП)	2,0 ±0,002мВ/В
Класс точности по ГОСТ 8.631-2013 (OIML R 60:2000)	C1
Вид преобразуемой силы	Сдвиг
Число поверочных интервалов	1000
Входное сопротивление	400 ±20 Ом
Выходное сопротивление	352 ±3 Ом
Рабочие значения температур	от -30°C до +250°C
Допустимая перегрузка (не более 1 часа)	125% от НПИ
Разрушающая перегрузка	200% от НПИ
Рекомендуемое напряжение питания	от 5 до 12В
Максимальное напряжение питания	15 В
Степень защиты (по ГОСТ 14254)	IP 67
Материал корпуса датчика	легированная сталь
Длина кабеля 0,3-2/3/5-8/10/15-25т	2,6/10/3,5/5,2/7/12м
Вес тензодатчика 1-3/5/10/15-25т	12,7/4,3/8,5/13,4кг
Описание элементов крепления	шарнирный регулируемый подпятник (входит в комплект)

К-Б-12А (Т) (НПИ: 1; 2; 3; 5; 7,5; 10; 15; 20; 25т)



НПИ, т	L	L1	L2	L3	L4	H1	H2/B	B1	H3	H4	D1	D2	D3
1, 2, 3	203	95	64	98	22	43	36.6	7	30.5	58	Ø16	Ø35	Ø13
5, 7,5	235	110	66	124	22	52	48	7	30	81	Ø22	Ø42	Ø21
10	279	133	82	140	32	67	60	8.5	20	128	Ø32	Ø57	Ø28
15, 20, 25	318	153	89	159	38	82.5	70	9.5	40	144	Ø38	Ø70	Ø34