

ОКП 4274 27



**ВЕСЫ КРАНОВЫЕ ЭЛЕКТРОННЫЕ  
КВ Уралвес**

**Модель КВ Уралвес-А**

**Руководство по эксплуатации  
ВПМ 427427-003РЭ**

**2021 г.**

**Пермь**

Настоящее Руководство по эксплуатации (далее РЭ) распространяется на весы крановые электронные (далее весы), изготавливаемые ООО «Вектор-ПМ» г. Пермь, предназначено для изучения правил работы с весами, содержит сведения об основных параметрах и условиях эксплуатации.

Техническое обслуживание осуществляют лица из числа технического персонала, прошедшие инструктаж по технике безопасности предприятия-потребителя согласно ПТЭ и ПТБ, ознакомленные с настоящим РЭ и сервисной документацией.

Весы выпускаются в соответствии с требованиями ГОСТ OIML R-76-1-2011 «Весы неавтоматического действия. Метрологические и технические требования. Испытания.

Изготовитель:

Общество с ограниченной ответственностью «Вектор-ПМ» (ООО «Вектор-ПМ»).

Тел/факс (342) 254-32-76, e-mail: [mail@vektorpm.ru](mailto:mail@vektorpm.ru)

Весы сертифицированы Федеральным Агентством по техническому регулированию и метрологии РФ (сертификат №87182-22 ) и внесены в Государственный реестр средств измерений за №87182-22.

Форма маркировки весов:

КВ Уралвес - Мах-А

где

КВ Уралвес – тип СИ;

Мах - значение максимальной нагрузки весов: 2; 3; 5; 10; 15; 20т;

А – модификация корпуса.

При комплектации весов вращающимся крюком, в коде заказа следует указать – КВ Уралвес-МАХ-А (К),

где:

(К) – вращающийся крюк.

## 1 ОПИСАНИЕ И РАБОТА

### 1.1 Назначение изделия

Весы КВ Уралвес предназначены для статического измерения массы грузов, транспортируемых на крюке подъёмных устройств.

### 1.2 Технические и метрологические характеристики

Класс точности весов по ГОСТ OIML R-76-1-2011. .... III (средний)

Значения максимальной нагрузки весов (Max), минимальной нагрузки (Min), поверочного деления (e), действительной цены деления (d), число поверочных делений (n), интервалы взвешивания и пределы допускаемой абсолютной погрешности при поверке приведены в таблице 1.

Таблица 1

Обозначение модификации	Max, кг	Min, кг	e=d, кг	n	Интервалы взвешивания, кг	Пределы допускаемой абсолютной погрешности при первичной поверке*, кг
КВ Уралвес-2000-А	2000	20	1	2000	от 20 до 500 включ. св. 500 до 2000 включ.	± 0,500 ± 1,000
КВ Уралвес-3000-А	3000	20	1	3000	от 20 до 500 включ. св. 500 до 2000 включ. св. 2000 до 3000 включ.	± 0,500 ± 1,000 ± 1,500
КВ Уралвес-5000-А	5000	40	2	2500	от 40 до 1000 включ. св. 1000 до 4000 включ. св. 4000 до 5000 включ.	± 1,000 ± 2,000 ± 3,000
КВ Уралвес-10000-А	10000	100	5	2000	от 100 до 2500 включ. св. 2500 до 10000 включ.	± 2,500 ± 5,000
КВ Уралвес-15000-А	15000	100	5	3000	от 100 до 2500 включ. св. 2500 до 10000 включ. св. 10000 до 15000 включ.	± 2,500 ± 5,000 ± 7,500
КВ Уралвес-20000-А	20000	200	10	2000	от 200 до 5000 включ. св. 5000 до 20000 включ.	± 5,000 ± 10,000

\*Пределы допускаемой абсолютной погрешности в эксплуатации равны удвоенному значению пределов допускаемых абсолютных погрешностей при первичной поверке.

Значения габаритных размеров и массы весов, количество датчиков приведены в таблице 2.

Таблица 2

Обозначение модификаций весов	Число весоизмерительных датчиков	Габаритные размеры весов (длина, ширина, высота), м, не более	Масса весов, кг не более
КВ Уралвес-2000-А	1	0,230; 0,240; 0,140	12
КВ Уралвес-3000-А	1	0,230; 0,240; 0,140	12
КВ Уралвес-5000-А	1	0,230; 0,240; 0,140	15
КВ Уралвес-10000-А	1	0,230; 0,240; 0,140	21
КВ Уралвес-15000-А	1	0,235; 0,325; 0,160	46
КВ Уралвес-20000-А	1	0,235; 0,340; 0,160	65

Управление весами с помощью кнопок на лицевой панели корпуса весов, также возможно дистанционное управление с помощью беспроводного пульта, дальность не менее 30 м (при отсутствии показаний индикатора или уменьшении дистанции срабатывания пульта необходимо заменить батарею пульта).

Разрядность светодиодного индикатора 5 знаков высотой 30 мм.

Пределы допускаемой погрешности устройства установки на нуль .....± 0,25 е

Диапазон устройства выборки массы тары.....от 0 до 100% Max

Допустимая перегрузка, % от Max.....125

Порог чувствительности весов, кг.....1,4d

Электрическое питание весов осуществляется от свинцово-кислотного аккумулятора напряжением постоянного тока 6 В.

Потребляемая мощность не более, Вт.....12

Диапазон термокомпенсации, °С.....от минус 10 до + 40

Диапазон рабочих температур, °С.....от минус 30 до + 50

Степень пылевлагозащитности

датчик.....IP67

электронный блок.....IP65

Вероятность безотказной работы весов за 2000 часов, не менее .....0,92

Средний срок службы, лет, не менее.....10

### Программное обеспечение

Программное обеспечение (далее ПО) весов является встроенным и метрологически значимым. Идентификационным признаком ПО служит номер версии, который доступен для просмотра при включении весов.

Идентификационные данные ПО представлены в таблице 3.

Таблица 3

Наименование ПО	Идентификационное наименование ПО	Номер версии (идентификационный номер) ПО	Цифровой идентификатор ПО (контрольная сумма исполняемого кода)	Алгоритм вычисления цифрового идентификатора ПО
—	—	1.01	Отсутствует, исполняемый код недоступен	—

### 1.3 Комплект поставки

В комплект поставки входит:

Весы в сборе:

- тензодатчик – 1 шт.;
- АЦП – 1шт;
- корпус – 1шт;
- крюк (вращающийся при заказе КВ-А (К), кольцо – 1 комплект;
- аккумулятор – 1 шт.;

Зарядное устройство – 1 шт.;

Пульт управления – 1 шт;

Руководство по эксплуатации на весы ВПМ 427427-003РЭ – 1экз.;

Паспорт на весы ВПМ 427427-001ПС – 1экз.

### 1.4 Устройство и работа

1.4.1 Конструктивно весы состоят из грузоприемного устройства, состоящего из элементов верхнего и нижнего подвесов, корпуса из алюминиевого сплава со встроенным датчиком, АЦП, дисплеем, клавиатурой и АКБ. Общий вид весов приведен в Приложении А.

1.4.2 Принцип действия весов основан на преобразовании деформаций упругих элементов тензорезисторных датчиков, возникающих под действием силы тяжести взвешиваемого груза, в электрический сигнал, изменяющийся пропорционально массе груза. Сигналы от тензодатчиков преобразуются в цифровые при помощи АЦП, результат взвешивания в единицах массы отображается на цифровом дисплее весов.

1.4.3 Весы работают в автоматизированном режиме, при котором взвешивание осуществляется автоматически.

1.4.4 Назначение кнопок на передней панели весов приведено в таблице 4.

Таблица 4

Кнопка на передней панели	Назначение
<b>ВКЛ-ВЫКЛ</b>	однократная выборка массы тары из диапазона взвешивания; при длительном удерживании включение/выключение весов
<b>НОЛЬ (ТАРА)</b>	
<b>ПАМЯТЬ</b>	сервисная кнопка

1.4.5 Назначение кнопок на пульте приведено в таблице 5.

Таблица 5

Кнопка на пульте	Назначение
*	включение режима накопления веса
<b>0</b>	установка ноля
<b>▲</b>	просмотр значения накопленного веса
<b>Н</b>	удержание значения взвешиваемого веса



#### 1.4.6 Включение весов.

Операция	Дисплей	Описание
Нажмите кнопку <b>ТАРА</b> на передней панели весов		удержание данной кнопки в течение нескольких секунд приведет к включению питания весов
Пять секунд спустя	<b>99999</b> ... <b>00000</b>	весы будут проходить тестирование дисплея с последовательным перебором всех цифр от 0 до 9
	<b>0</b>	по окончании теста на индикаторе устанавливается значение веса

#### 1.4.7 Настройки весов.

Для входа в режим настройки и юстировки необходимо ввести пароль (по умолчанию 33333). Это можно осуществить только в течение одной минуты после включения весов. Для перехода в режим ввода пароля необходимо удерживать кнопку **Н**. Для ввода пароля необходимо нажать кнопку **▲** на пульте весов, значение будет увеличиваться на единицу при каждом нажатии, кнопка **0** уменьшает значение, для подтверждения необходимо нажать кнопку **\***.

Операция	Дисплей	Описание
Ввод пароля (по умолчанию 33333)		
Нажмите кнопку <b>Н</b> и удерживайте, до появления на дисплее весов <b>[00000]</b>	<b>00000</b>	появится поле ввода пароля
Нажмите кнопку <b>▲</b>	<b>*0000</b>	изменение значения разряда
Нажмите кнопку <b>*</b>	<b>3*000</b>	подтверждение текущего разряда и переход к следующему

Нажмите кнопку *	<b>33333</b>	после того, как все разряды будут установлены, необходимо ещё раз нажать кнопку *, если пароль введён верно, весы перейдут в режим настройки и юстировки
Примечания: 1) Нажатие кнопки <b>H</b> приводит к выходу из режима ввода пароля и переходу к режиму взвешивания. 2) В режим настройки и юстировки возможно перейти только после ввода верного пароля. 3) Нельзя перейти в режим ввода пароля при выбранном режиме <b>TARA</b> .		
Нажмите кнопку * после ввода пароля	<b>CAL1</b>	осуществится переход в режим настроек
Нажмите кнопку ▲, нажмите кнопку * для подтверждения и перехода к следующему параметру	<b>dC *</b>	на дисплее отобразится номер позиции точки ( <b>0</b> -точка отключена, <b>.1</b> -одна позиция после запятой, <b>.2</b> -две позиции после запятой, <b>.3</b> -три позиции после запятой)
Нажмите кнопку ▲, нажмите кнопку * для подтверждения и перехода к следующему параметру	<b>d **</b>	выбор дискретности
Нажмите кнопку ▲, нажмите кнопку * для перехода к следующему разряду, нажмите кнопку * после ввода максимального веса для перехода к следующему параметру	<b>w *****</b>	выбор максимального веса
Нажмите кнопку ▲, нажмите кнопку * для подтверждения и перехода к следующему параметру	<b>Od *</b>	выбор диапазона автоматической установки нуля: 0 - 0,45d    1 - 0,2d    2 - 0,3d    3 - 0,4d 4 - 0,6d    2 - 0,8d    6 - 1,0d    7 - 1,3d 8 - 1,6d    9 - 2,0d
Нажмите кнопку ▲, нажмите кнопку * для подтверждения и перехода к следующему параметру	<b>L *</b>	выбор коэффициента цифрового фильтра от 8 до 20, чем больше число, тем больше стабильность показаний и медленнее скорость их изменения
Нажмите кнопку ▲, нажмите кнопку * для подтверждения и перехода к следующему параметру	<b>Jd *</b>	выбор режима сохранения энергии: 0 – выключен 1 – включен
Нажмите кнопку ▲, нажмите кнопку * для подтверждения и перехода к следующему параметру	<b>Lj *</b>	выбор функции автоматического накопления веса: 0 – выключена 1 – включена
Нажмите кнопку ▲, нажмите кнопку * для подтверждения и перехода к следующему параметру	<b>L9 *</b>	выбор единицы измерения: kg – килограммы lb – фунты

Нажмите кнопку ▲, нажмите кнопку * для перехода к следующему разряду, нажмите кнопку * после ввода максимального веса для перехода к следующему параметру	*.****	установка гравитационной постоянной
Нажмите кнопку ▲, нажмите кнопку * для подтверждения и перехода к следующему параметру	brt *	настройка яркости дисплея, от 1 до 6
Нажмите кнопку ОК		настройка завершена

Примечание:

Нажатие кнопки **H** приводит к возвращению в режим взвешивания.

#### 1.4.8 Юстировка весов.

Операция	Дисплей	Описание
Весы без нагрузки, в течение 1 минуты после включения весов и возврата на ноль нажать кнопку <b>H</b> и удерживать до появления 00000	00000	
Введите пароль	33333	
Двукратно нажмите кнопку *	CAL1	
Нажмите кнопку ▲, выберите CAL2	CAL2	осуществится переход в режим юстировки нулевой точки
Нажмите клавишу 0, если показания весов не равны 0	0; 0.0; 0.00	Переход в режим взвешивания
Нагрузить весы юстировочным грузом	xxx	Юстировочный груз массой не менее ½ MAX
Нажмите кнопку *, показания 00000	00000	установить значение юстировочного груза №1 (не более ½ MAX)
Через 5 секунд после того, как загорится зеленый индикатор, установить груз №1, пять раз нажать кнопку *, отобразится вес груза №1. Юстировка первой точки завершена		
После завершения юстировки первой точки, сразу нажать кнопку <b>H</b> , показания 00000, убрать груз №1	00000	
Введите пароль	33333	
Двукратно нажмите кнопку *	CAL1	
Нажмите кнопку ▲, выберите CAL2	CAL2	
Нажмите кнопку *, показания 00000	00000	установить значение юстировочного груза №2 (не менее ½ MAX)



Через 5 секунд после того, как загорится зеленый индикатор, установить груз №2, пять раз нажать кнопку *, отобразится вес груза №2. Юстировка второй точки завершена		
Если не завершить юстировку 2 точки в течение 1 минуты, после юстировки 1 точки, данные будут потеряны.		
1) В режим настройки/юстировки можно перейти только при вводе правильного пароля. 2) Чтобы выйти в любой момент из режима юстировки нажмите кнопку <b>Н</b> . 3) Если ввести пароль 99999 восстановятся заводские настройки.		

1.4.9 Взвешивание груза. Считывание значения взвешиваемого груза следует проводить только в статике.

Операция	Дисплей	Описание
Проверьте отсутствие груза на крюке и нажмите кнопку <b>0</b> или <b>ТАРА</b>	<b>0.0</b>	показания весов обнулятся
Поднимите крюком взвешиваемый груз, дождитесь, когда загорится указатель <b>СТАБ</b> на передней панели весов и считайте показания	<b>102.0</b>	масса груза составляет 102.0 кг
Снимите груз с крюка	<b>0.0</b>	показания дисплея обнулятся

1.4.10 Функция удержания веса.

Операция	Дисплей	Описание
Проверьте отсутствие груза на крюке и нажмите кнопку <b>0</b>	<b>0.0</b>	показания весов обнулятся
Поднимите крюком взвешиваемый груз	<b>153.0</b>	масса груза составляет 153.0 кг
Нажмите кнопку <b>Н</b>	<b>153.0</b>	
Снимите груз с крюка	<b>153.0</b>	на дисплее будет отображаться удержанный вес
Нажмите кнопку <b>Н</b> снова	<b>0</b>	показания дисплея обнулятся

1.4.11 Функция накопления веса.

При выключенной функции автоматического накопления веса и взвешивании груза весом более 20d, необходимо удерживать кнопку \* для ручного суммирования веса. На дисплее отобразится «**N ху**», где «**ху**» – количество просуммированных значений веса. Значение веса следующего груза можно будет прибавить только после того, как значение веса будет менее 20d (груз снят с крюка).

При включенной функции автоматического накопления веса, значение веса будет автоматически суммироваться при стабильном весе, превышающем 20d. Следующий вес будет суммироваться после того, как значение веса будет менее 20d (груз снят с крюка).

1.4.12 Просмотр накопленного веса.

Для просмотра накопленного веса необходимо нажать кнопку **▲**, дисплей отобразит «**n ху**», где «**ху**» – количество накопленных значений веса. При следующем нажатии дисплей отобразит «**Н**» и первые четыре цифры накопленного веса. Третье нажатие отобразит «**L**» и последние четыре цифры накопленного веса. Во время просмотра накопленного веса кнопка **0** сбросит значения накопленного веса.

Максимальное количество сохр. взвешиваний 19, при 20м взвешивании, значение 1го автоматически удаляется из памяти.

#### 1.4.13 Выключение питания весов.

Операция	Дисплей	Описание
Удерживайте кнопку <b>TARA</b> на передней панели весов	<b>tAr - 9</b>	начнется обратный отсчет
Нажмите кнопку <b>TARA</b> на передней панели весов		весы выключены
Удерживайте кнопку <b>0</b> на пульте управления	<b>Pbt - xx</b>	весы выключены

#### 1.4.14 Автоматическое выключение весов.

При отсутствии сигнала с пульта управления в течение 30 минут весы автоматически выключатся.

#### 1.4.15 Зарядка аккумулятора.

При разрядке аккумуляторной батареи более чем на 90 %, весы автоматически выключатся, аккумулятор необходимо зарядить.

Для зарядки соедините аккумулятор весов с зарядным устройством и подключите к сети 220 В (аккумулятор съемный).

### 1.5 Маркировка и пломбирование

1.5.1 На корпусе весов крепится четырьмя заклепками алюминиевая табличка, содержащая следующую информацию:

- наименование предприятия-изготовителя;
- обозначение весов;
- заводской номер весов;
- класс точности весов;
- значение максимальной нагрузки (Max);
- значение минимальной нагрузки (Min);
- значение поверочного деления (e);
- значение действительной цены деления (d);
- знак утверждения типа по ПР 50.2.107-09;
- год выпуска.

Надписи, знаки и изображения на табличке выполнены фотохимическим способом, обеспечивающим четкость и сохранность маркировки в течение всего срока службы весов.

Значения Max, Min и e, даты выпуска и номера весов выполнены ударным способом.

Транспортная маркировка содержит манипуляционные знаки, соответствующие надписям:



- «Хрупкое. Осторожно»;



- «Верх»;



- «Центр тяжести»;



- «Место строповки».

Транспортная маркировка обеспечивает четкость и сохранность маркировки до момента распаковки весов у потребителя.

### 1.6 Упаковка

Перед упаковкой весы подвергают консервации в соответствии с требованиями ГОСТ 9.014 для группы изделий П-1 с предельным сроком защиты без переконсервации не менее 3 лет, вариант временной защиты ВЗ-1.

Консервации подлежат все металлические неокрашенные наружные поверхности, в том числе с металлическими и неметаллическими покрытиями.

Документация, входящая в комплект поставки, упаковывается в водонепроницаемый пакет.

Все составные части весов должны быть закреплены в транспортной таре способом, исключающим их перемещение при транспортировании.

Весы должны быть упакованы в оригинальную упаковку фирмы поставщика. Виды отправок - мелкие малотоннажные.

## **2 МЕРЫ БЕЗОПАСНОСТИ**

Весы должны соответствовать общим требованиям безопасности ГОСТ 12.2.003.

Напряжение питания весов от аккумуляторной батареи не более 6 В и не является опасным для жизни.

Основные требования и необходимые меры для обеспечения безопасности работающих с весами:

- устройство электрооборудования весов должно исключать случайный доступ к неизолированным токоведущим частям;

- ремонтные, наладочные и электромонтажные работы весов производить при отключенном питании;

- наладку, ремонт и техническое обслуживание весов должен выполнять персонал, имеющий группу по электробезопасности III для обслуживания электроустановок до 1000 В;

- должны соблюдаться общие требования безопасности к электрооборудованию весов по ГОСТ 12.2.007.0.

- во время взвешивания под весами не должно быть людей.

## **3 ИСПОЛЬЗОВАНИЕ ПО НАЗНАЧЕНИЮ**

### **3.1 Эксплуатационные ограничения**

Не подвергать весы перегрузке. Немедленно освободить весы от груза, если на цифровом табло прибора появилось сообщение об ошибке. При нагружении весов массой, превышающей 110 % Max, весы сигнализируют о перегрузке.

Не допускать попадания на весы растворов кислот, щелочей, растворителей и других агрессивных жидкостей.

Не допускать резких ударов по весам.

Избегать резких перепадов температуры.

Заряжать аккумулятор при выключенном питании.

Избегать попадания солнечных лучей на дисплей и вибраций.

Весы следует эксплуатировать вдали от высоковольтных кабелей, двигателей, радиопередатчиков и других источников электромагнитных помех.

**ВНИМАНИЕ!** В случае выявления неисправностей или отклонений от нормального режима работы, дальнейшая эксплуатация оборудования запрещается.

### **3.2 Порядок установки весов**

Монтаж весов осуществляется самостоятельно, работы по монтажу весов не требуют высококвалифицированных специалистов по их выполнению.

### **3.3 Подготовка изделия к использованию**

Обслуживающий персонал весов – оператор, специально назначенное, обученное и проинструктированное лицо. Перед началом работы с весами необходимо визуально проверить целостность грузоприемного устройства весов и проушины (на крюке и серьге не должно быть трещин, сколов и деформаций). Весы включаются при подаче напряжения. Необходимо оставить весы включенными не менее 10 минут, прицепить взвешиваемый груз на крюк и проследить за фиксацией защелки на крюке, чтобы избежать падения груза;

Проверить работоспособность весов, для чего однократно нагрузить весы. При этом должно появиться цифровое значение, а после снятия нагрузки – нули; произвести при необходимости установку нуля. Считать с цифрового дисплея вес измеряемого груза.

По окончании смены необходимо:

- проследить за тем, чтобы грузы были убраны с весов;
- отключить весы.

## 4 ТЕХНИЧЕСКОЕ ОБСЛУЖИВАНИЕ

### 4.1 Общие указания

Для уменьшения вероятности отказа и обеспечения нормальной работы весы, находящиеся в эксплуатации, должны подвергаться техническому обслуживанию, которое заключается в профилактическом осмотре. Результаты технического осмотра заносятся в журнал, форма ведения журнала приведена в паспорте на весы.

### 4.2 Техническое обслуживание весов

Профилактический осмотр включает следующие мероприятия:

- следить за чистотой весов;
- следить, чтобы в свободное от работы время весы находились без нагрузки;
- если весы не используются длительное время, заряжать аккумулятор раз в месяц;
- периодичность технического обслуживания должна быть не реже 1 раза в месяц;
- при техническом обслуживании весов соблюдать меры безопасности, изложенные в разделе 2;
- при обнаружении неисправностей сообщать об этом лицам, ответственным за исправное состояние весов.

Техническое обслуживание весов необходимо производить персоналу, имеющему специальную техническую подготовку и изучившему техническую документацию на весы.

## 5 ХАРАКТЕРНЫЕ НЕИСПРАВНОСТИ И МЕТОДЫ ИХ УСТРАНЕНИЯ

Характерные неисправности и методы устранения приведены в таблице 6.

Таблица 6

Характеристика неисправности	Вероятная причина неисправности	Метод ее устранения
Не включаются весы	отсутствие напряжения питания	проверить аккумулятор
	неисправность индикатора	заменить индикатор
Во время взвешивания происходит занижение/завышение массы	выход из строя датчика	заменить датчик

## 6 ПОВЕРКА

Поверка весов осуществляется по ГОСТ OIML R-76-1-2011 «Весы неавтоматического действия. Метрологические и технические требования. Испытания», Приложение ДА.

Средства поверки - гири класса точности  $M_1$  и  $M_{1-2}$  по ГОСТ OIML R 111-1-2009 «Гири классов  $E_1$ ,  $E_2$ ,  $F_1$ ,  $F_2$ ,  $M_1$ ,  $M_{1-2}$ ,  $M_2$ ,  $M_{2-3}$  и  $M_3$ . Метрологические и технические требования».

Интервал между поверками - 1 год.

При поверке СИ предусмотрены следующие операции проверки подлинности ПО СИ:

- контроль номеров версий встроенного ПО согласно табл. 3.

Положительные результаты поверки оформляются выдачей свидетельства о поверке по форме Приложения 1 ПР 50.2.006.

Знак поверки наносится на свидетельство о поверке и (или) паспорт.

При отрицательных результатах предыдущий оттиск поверительного клейма гасится, выдается извещение о непригодности по форме Приложения 2 ПР 50.2.006, а весы направляются в ремонт.

## 7 ХРАНЕНИЕ И ТРАНСПОРТИРОВАНИЕ

### 7.1 Хранение

Весы хранятся в отапливаемых и вентилируемых помещениях в упакованном виде.

Хранение весов в одном помещении с кислотами, реактивами и другими веществами, которые могут оказать вредное влияние на них, не допускается.

### 7.2 Условия транспортирования весов

Транспортировка весов должна осуществляться закрытым транспортом.

## 8 СВЕДЕНИЯ ПО УТИЛИЗАЦИИ

По окончании срока службы весов или вследствие нецелесообразности ремонта весы подлежат утилизации, которая производится в соответствии со стандартами предприятия, на котором используются весы.

## 9 ЛИСТ РЕГИСТРАЦИИ ИЗМЕНЕНИЙ

Изм.	Номера листов (страниц)				Всего листов (страниц) в документе	№ докум	Входящий № сопроводительного докум. и дата	Подп.	Дата
	Измененных	Заменившихся	Новых	Аннулированных					

## 10 ГАРАНТИЙНЫЕ ОБЯЗАТЕЛЬСТВА

10.1 Изготовитель гарантирует соответствие оборудования требованиям технических условий и эксплуатационной документации при соблюдении условий эксплуатации, хранения, транспортирования.

10.2 Гарантийные обязательства наступают с момента перехода права собственности на оборудование Покупателю и заканчиваются по истечении гарантийного срока, составляющего 1 год.

10.3 Оборудование должно быть использовано в соответствии с эксплуатационной документацией, действующими стандартами и требованиями безопасности.

10.4 Настоящая гарантия недействительна в случае эксплуатации Покупателем оборудования с выявленными неисправностями или с нарушением требований эксплуатационной документации.

10.5 Настоящая гарантия действует в случае, если оборудование будет признано неисправным в связи с отказом комплектующих или в связи с дефектами изготовления или настройки.

10.6 При обнаружении производственных дефектов в оборудовании при его приемке, а также при монтаже, наладке и эксплуатации в период гарантийного срока Покупатель обязан письменно уведомить Поставщика, а Поставщик обязан заменить или отремонтировать его. Гарантийный ремонт производится в гарантийной мастерской Поставщика в г. Пермь.

10.7 Срок диагностики, устранения недостатков или замены оборудования устанавливается в размере 30 дней с момента получения Поставщиком неисправного оборудования.

10.8 Доставка комплектующих на ремонт осуществляется за счет Покупателя. Обратная отправка после ремонта осуществляется за счет предприятия-изготовителя до ближайшего к Покупателю склада транспортной компании.

10.9 Оборудование на ремонт, диагностику, либо замену должно отправляться Поставщику в очищенном от внешних загрязнителей виде. В противном случае Покупатель обязан компенсировать Поставщику расходы, понесенные в связи с очисткой оборудования.

10.10 Настоящая гарантия не действительна в случае, когда обнаружено несоответствие серийного номера оборудования, номеру в представленном руководстве по эксплуатации (паспорте) или в случае утери руководства по эксплуатации (паспорта).

10.11 Гарантия не распространяется на оборудование с нарушением пломб (если она предусмотрена исполнением оборудования), а также на оборудование, подвергшееся любым посторонним вмешательствам в конструкцию оборудования или имеющее внешние повреждения.

10.12 Гарантия не распространяется на электрические соединители, монтажные, уплотнительные, защитные и другие изделия, а также программное обеспечение, входящие в комплект поставки оборудования.

10.13 Настоящая гарантия недействительна в случае, когда повреждение или неисправность были вызваны пожаром, молнией, наводнением или другими природными явлениями, механическим повреждением, неправильным использованием или ремонтом, монтажом, настройкой, юстировкой электронных узлов, если они производились физическим или юридическим лицом, которое не имеет сертификата предприятия-изготовителя на оказание таких услуг. Установка и настройка оборудования должны производиться квалифицированным персоналом в соответствии с эксплуатационной документацией.

10.14 Настоящая гарантия недействительна в случае, когда обнаружено попадание внутрь оборудования воды или агрессивных химических веществ.

10.15 Действие гарантии не распространяется на тару и упаковку с ограниченным сроком использования.

10.16 Настоящая гарантия выдается в дополнение к иным правам потребителей, закрепленным законодательно, и ни в коей мере не ограничивает их. При этом предприятие-изготовитель, ни при каких обстоятельствах не принимает на себя ответственности за косвенный, случайный, умышленный или воследовавший ущерб или любую упущенную выгоду, недополученную экономию из-за или в связи с использованием оборудования.

10.17 В период гарантийного срока изготовитель производит бесплатный ремонт оборудования. Доставка оборудования на ремонт осуществляется за счет Покупателя. Обратная отправка после ремонта осуществляется за счет предприятия-изготовителя. При наличии дефектов вызванных небрежным обращением, а также самостоятельным несанкционированным ремонтом, Покупатель лишается права на гарантийный ремонт.

ПРИЛОЖЕНИЕ А

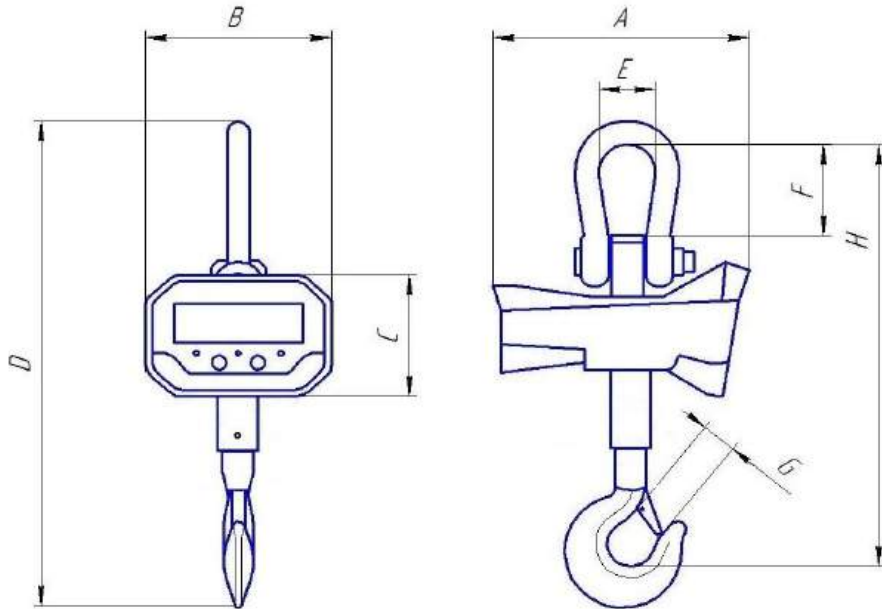
Общий вид и габаритные размеры весов







2-20m



Max, кг	Размеры, мм								Масса, кг
	A	B	C	D	E	F	G	H	
2000	240	230	137	509	55	95	40	436	12
3000	240	230	137	509	55	95	40	436	12
5000	240	230	137	588	77	126	45	518	17
10000	240	230	137	650	90	125	50	550	21
15000	325	235	160	960	100	165	60	850	46
20000	340	235	160	1103	130	190	80	980	74