

## КРАНОВЫЕ ВЕСЫ КВ-ВТ высокотемпературные

ПРОДУКЦИЯ ВНЕСЕНА В



ГОСРЕЕСТР  
СРЕДСТВ ИЗМЕРЕНИЙ



**ВСТРОЕННЫЙ АККУМУЛЯТОР ОБЕСПЕЧИВАЕТ 70 ЧАСОВ НЕПРЕРЫВНОЙ РАБОТЫ.  
ПОДДЕРЖИВАЕТСЯ ЭНЕРГОСБЕРЕГАЮЩИЙ РЕЖИМ.  
ИНДИКАТОР ЗАРЯДА.**

### БАЗОВЫЙ КОМПЛЕКТ ПОСТАВКИ:

- Весы в сборе;
- Аккумулятор (96x50x22 мм, 6В 1.2Ач, встроенный, без разъёма);
- Зарядное устройство;
- Технический паспорт с руководством по эксплуатации весов;
- Государственная поверка весов.

Модельный ряд	Max, кг	d, кг	Min, кг	Масса весов, кг
КВ Уралвес-1000-ВТ	1000	0,5	10	26
КВ Уралвес-2000-ВТ	2000	1	20	30
КВ Уралвес-3000-ВТ	3000	1	20	36
КВ Уралвес-5000-ВТ	5000	2	40	42
КВ Уралвес-10000-ВТ	10000	5	100	72
КВ Уралвес-15000-ВТ	15000	5	100	88

### ПРОЧНЫЙ КОРПУС.

**ИЗОЛЯЦИЯ ИЗМЕРИТЕЛЬНОГО БЛОКА ЗАЩИЩАЕТ ОТ ВЫСОКИХ ТЕМПЕРАТУР ВЗВЕШИВАЕМОГО ОБЪЕКТА.**

**МЕТАЛЛИЧЕСКИЙ КОРПУС ОБЕСПЕЧИВАЕТ НАДЕЖНУЮ ЗАЩИТУ ЭЛЕКТРОНИКИ И ПРОДЛЕВАЕТ СРОК СЛУЖБЫ ВЕСОВ.**

Крановые (подвесные) весы предназначены для статического измерения веса тарно-штучных грузов и контейнеров, подвешиваемых на крюк крана, лебёдки или тельфера.

Применяются при торговых, учётных и технологических операциях на промышленных и торговых предприятиях.

Измерительными элементами крановых весов КВ являются тензорезисторные датчики, которые преобразуют силу тяжести, действующую на грузоподъёмное устройство весов (крюк), в электрический сигнал.

Обработка и индикация сигнала осуществляется встроенным электронным блоком, отражающим значение массы на дисплее в дискретном цифровом виде.

Весы имеют изоляцию измерительного блока от высоких температур взвешиваемого объекта.

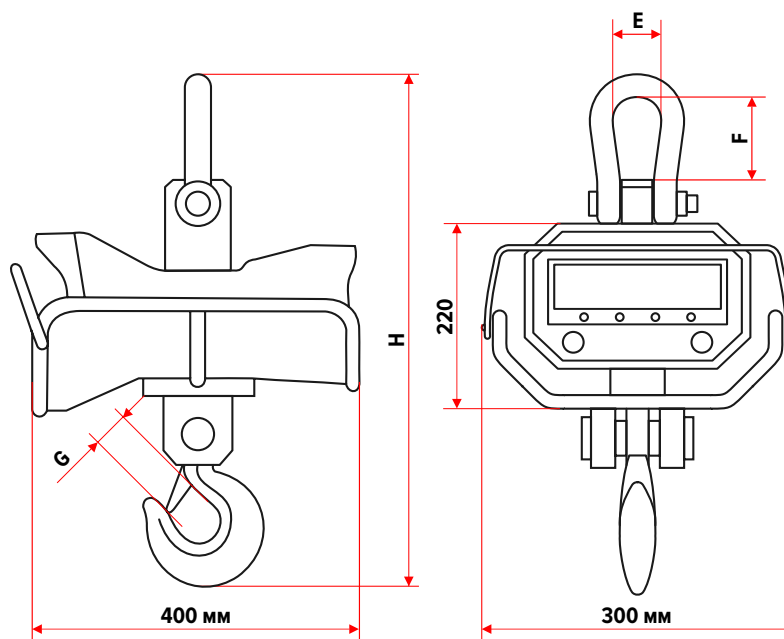
Класс точности по ГОСТ OIML R-76-1-2011	средний (III)
Диапазон устройства выборки массы тары	от 0 до 50% Max
Время взвешивания	3-7 секунд
Допустимая перегрузка от Max	125%
Аккумулятор	6В
Потребляемая мощность не более, Вт	12
Диапазон термокомпенсации	от -10°C до +40°C
Диапазон рабочих температур	от -30° до + 50°C
Максимальная температура взвешиваемого объекта	1600°C
Разрядность светодиодного индикатора	5 знаков, 30 мм
Дальность ИК-пульта	не менее 30 м
Степень пылевлагозащиты датчика/ электронного блока	IP67 / IP65
Пределы допускаемой погрешности устройства установки на нуль	±0,25 e
Вероятность безотказной работы весов за 2000 часов	не менее 0,92
Средний срок службы, лет, не менее	10
Гарантийный срок эксплуатации	до 2-х лет

**ЯРКИЙ LED-ДИСПЛЕЙ ОБЕСПЕЧИВАЕТ УДОБСТВО СЧИТЫВАНИЯ ПОКАЗАНИЙ ДАЖЕ С БОЛЬШОГО РАССТОЯНИЯ.**

Температура расплавленной стали	Безопасное расстояние
1000 °C	1,2 м
1200 °C	1,5 м
1400 °C	1,8 м
1600 °C	2,0 м

## ПРЕИМУЩЕСТВА:

- Автоматическое переключение в энергосберегающий режим;
- Автоматическая установка нуля;
- Прочный герметичный корпус, защищающий электронику весов от ударов, влаги и пыли;
- Контроль заряда аккумуляторной батареи;
- Пульт дистанционного управления, ускоряет работу с весами;
- Яркий дисплей, удобный для считывания показаний;
- Защита от высоких температур.



Модельный ряд	Размеры (мм)			
	E	F	G	H
КВ Уралвес-1000-ВТ	60	80	40	550
КВ Уралвес-2000-ВТ	60	80	50	600
КВ Уралвес-3000-ВТ	70	100	50	690
КВ Уралвес-5000-ВТ	100	130	55	820
КВ Уралвес-10000-ВТ	130	180	60	980
КВ Уралвес-15000-ВТ	140	210	70	1050

## ПОЛИТИКА КАЧЕСТВА:

Наша компания занимается производством весоизмерительного оборудования под маркой УРАЛВЕС уже более 20 лет.

За годы работы нашими специалистами регулярно совершенствовался модельный ряд продукции, выстроилась чёткая система контроля качества, как металлоконструкций, так и измерительных элементов, на всех этапах производства.

Высокое качество и надёжность оборудования УРАЛВЕС подтверждаются положительными отзывами клиентов и соответствующими сертификатами.

## СЕРТИФИКАЦИЯ КРАНОВЫХ ВЕСОВ:

Весы сертифицированы Федеральным Агентством по техническому регулированию и метрологии РФ и внесены в Государственный реестр средств измерений за № 87182-22.

Весы зарегистрированы в реестре государственной системы обеспечения единства измерений Республики Казахстан 23.06.2023 г. за № KZ.02.03.02017-2023/87182-22 (Сертификат №1803).

**ФЕДЕРАЛЬНОЕ АГЕНТСТВО  
ПО ТЕХНИЧЕСКОМУ РЕГУЛИРОВАНИЮ И МЕТРОЛОГИИ**

**СЕРТИФИКАТ**  
об утверждении типа средств измерений  
№ 87182-22

Срок действия утверждения типа до 24 октября 2027 г.

НАИМЕНОВАНИЕ И ОБОЗНАЧЕНИЕ ТИПА СРЕДСТВ ИЗМЕРЕНИЙ  
Весы крановые электронные КВ Уралвес

ИЗГОТОВИТЕЛЬ  
Общество с ограниченной ответственностью "Вектор-ПМ" (ООО "Вектор-ПМ"),  
г. Пермь

ПРАВООБЛАДАТЕЛЬ  
Общество с ограниченной ответственностью "Вектор-ПМ" (ООО "Вектор-ПМ"),  
г. Пермь

КОД ИДЕНТИФИКАЦИИ ПРОИЗВОДСТВА  
ОС

ДОКУМЕНТ НА ПОВЕРКУ  
ГОСТ OIML R 76-1-2011

ИНТЕРВАЛ МЕЖДУ ПОВЕРКАМИ 1 год

Тип средств измерений утвержден приказом Федерального агентства по техническому регулированию и метрологии от 24 октября 2022 г. N 2669.

Заместитель Руководителя

Подлинник электронного документа, подписанного ЭП, хранится в системе электронной документооборота Федерального агентства по техническому регулированию и метрологии.

СВЕДЕНИЯ О СЕРТИФИКАТЕ ЭП

Сертификат: 029010980008AE22АНКС995С08003019  
Дата выдачи: 23.06.2023  
Действителен: с 27.12.2023 до 27.12.2027

Е.Р.Лазаренко

«23» ноября 2022 г.

Казахстан Республикасының Сауда және интеграция министрілігі

Министерство торговли и интеграции Республики Казахстан

"Техникалық реттеу және метрология комитеті" республикалық мемлекеттік мекемесі

Республиканское государственное учреждение "Комитет технического регулирования и метрологии"

Астана қ., г. Астана

Номер: KZ54VTS00004197

Дата выдачи: 23.06.2023

**СЕРТИФИКАТ № 1803**  
о признании утверждения типа средств измерений

Зарегистрирован в реестре государственной системы обеспечения единства измерений Республики Казахстан 23.06.2023 г. за № KZ.02.03.02017-2023/87182-22  
Действителен до 24.10.2027 г.

Настоящий сертификат удостоверяет, что тип Весы крановые электронные производимых Общество с ограниченной ответственностью «Вектор-ПМ» допущен к выпуску в обращение в Республике Казахстан на основании признания результатов испытаний и утверждения данного типа, проведенных Росстандартом

Заместитель председателя Шалабаев Кайсар Улисламович

Куда придет КР 2003 «Метрология, Терминология»: «Технический проект или технические условия или иные технические документы», где, в соответствии с ними, будет изготовлено изделие. Документация должна быть в полном объеме. За предоставление информации о предоставлении услуг, условиях оказания услуг, стоимости услуг, сроках оказания услуг, а также о других услугах, предоставляемых организацией, обращайтесь по телефону: 8 (800) 100-00-00. Электронный документ оформляется на портале www.alsib.gov.kz. Проверить подлинность электронного документа вы можете на портале www.alsib.gov.kz.