

Датчики температуры ТРИД представлены в обширном ассортименте термопар и термосопротивлений с различными длинами и диаметрами в исполнениях с кабельным выводом и коммутационной головкой.

Помимо стандартного модельного ряда, наша компания производит датчики температуры с любыми параметрами по заказу клиента.



ТЕРМОПАРЫ ТРИД ТП с коммутационной головкой ХА, ХК, ЖК



Отличительная особенность всех моделей данной серии в наличии алюминиевой коммутационной головки, которая дает возможность монтажа термопары с кабельным подключением, удобным пользователю. У моделей с диаметром рабочей части менее 20 мм крепление коммутационной головки выполнено через переходной штуцер, что обеспечивает устойчивую и надежную конструкцию изделия.

Общие технические характеристики

Показатель тепловой инерции, с	20
Показатель тепловой инерции (ТП с чехлом из корунда), с	90
Максимальная скорость нагрева (ТП с чехлом из корунда)	80 °С/мин
Степень защиты по ГОСТ 14254	IP54
Количество рабочих спаев в изделии, шт.	1
Сопротивление изоляции не менее, МОм (при температуре 10-30 °С, при испытательном напряжении 100В)	100
Исполнение рабочего спая термопары	изолированный неизолированный
Условное давление, МПа	6,3
Стандартная длина кабеля ТП1хх, м	0,5-1
Допустимая температура на узлах датчика (место спая кабеля, комм. головка)	от минус 40°С до + 120°С

Термопары с L до 150мм измеряют температуру в диапазоне от минус 40 до 150°С.

Термопары с L от 150 до 250мм измеряют температуру в диапазоне от минус 40 до 300°С.

Термопары с L более 250мм измеряют температуру во всем диапазоне рабочих температур.

Метрологические характеристики

Тип термопары (НСХ)	Класс допуска	Диапазон измерений чувствительного элемента, °С	Допустимые отклонения	Предельная температура при кратковременном применении, °С
ХА	2	от минус 40 до +333	±2,5 °С	+1300
		от +333 до +1200	±0,0075 · t	
ХК	2	от минус 40 до +360	±2,5 °С	+800
		от +360 до +600	±0,7+0,005 · t	
ЖК	2	от 0 до +333	±2,5 °С	+900
		от +333 до +750	±0,0075 · t	

t - температура измеряемой среды, °С

Диапазон рабочих температур определяется пересечением диапазонов рабочих температур ЧЭ и защитного чехла

Тип чувствительного элемента	Сталь 12Х18Н10Т (А)	Сталь 10Х23Н18 (В)	Сталь ХН45Ю (С)
ТХА (К), хромель-алюмель	-40 °С...+800 °С	-40 °С...+1050 °С	-40 °С...+1200 °С
ТХК (L), хромель-копель	-40 °С...+600 °С	-	-
ТЖК (J), железо-константан	0 °С...+750 °С	-	-

Диаметры термоэлектродов, мм

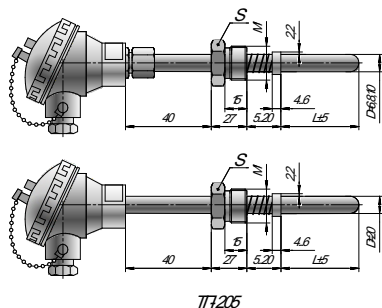
Модель	ТХА (К)	ТХК (L)	ТЖК (J)
Для ТП с D=4 мм	0,3	0,3	-
Для ТП с D=6 мм	0,5	0,5	0,5
Для ТП с D=8, 10 мм	0,8	0,8	0,8
Для ТП с D=20 мм	1,2/3,2	1,2	1,2

Модельный ряд термопар серии **ТРИД ТП** с коммутационной головкой представлен в четырех вариантах конструктивного исполнения с варьирующимися габаритными размерами, все модели могут быть изготовлены с любым типом НСХ.

КОНСТРУКТИВНОЕ ИСПОЛНЕНИЕ ТП200 (В, С)

Тип НСХ	Обозначение материала защитного чехла	Марка материала защитного чехла	Диапазон рабочих температур
ХА (К)	В С	сталь 10х23Н18 сталь ХН45Ю	от минус 40 до +1050°С от минус 40 до +1200°С

ТРИД ТП205-D/L/ (тип штуцера)-(НСХ)-(И/Н)-(В/С)



Диаметр D, мм	Диаметр термоэлектродов, мм	Длина L, мм	Тип штуцера
6 (только В)	0,5	250-800	M10x1 S17; M12x1,5 S22; M16x1,5 S22; M18x1,5 S22; G1/2 S27; G1/8 S14; G1/4 S19
8 (только В)	0,7	250-1200	M16x1,5 S22; M18x1,5 S22; M20x1,5 S22; M20x2 S27; G1/2 S27; G1/4 S19
10		250-1600	M18x1,5 S22; M27x2 S30; M27x2 S32; G1/2 S27
20	1,2 3,2	250-2000	M27x2 S30 M27x2 S32

Датчики температуры ТРИД представлены в обширном ассортименте термопар и термосопротивлений с различными длинами и диаметрами в исполнениях с кабельным выводом и коммутационной головкой.

Помимо стандартного модельного ряда, наша компания производит датчики температуры с любыми параметрами по заказу клиента.

Код заказа

Обозначение в коде заказа	Расшифровка	Комментарий
ТП	термопара	
1	ТП с кабельным выводом	
2	ТП с коммутационной головкой	
3	ТП без коммутационной головки, без металлического корпуса, с кабельным выводом	в стеклонитиевой изоляции и изоляции из керамических бус
01/11	номер конструктивного исполнения	без штуцера, со штуцером, с пружиной на корпусе чехла, с байонетом, с клеммой под винт, КТМС, с 2-мя спаями, эконом версия-возможные варианты смотреть в таблицах с конструктивным исполнением в РЭ
02/12		
03/13		
04/14		
05/15		
09		
16		
17		
31		
41		
D	диаметр погружаемой части, мм диаметр термоэлектрода, мм	для ТП1 и ТП2: 4, 6, 8, 10, 20 для ТП3: 0.5, 0.7; 0.8, 1.2, 3.2
L	длина погружаемой части	от 25 мм
M	Размер штуцера	возможные варианты в таблице с конструктивным исполнением в РЭ
НСХ	тип термоэлектродов	возможные варианты в таблице с конструктивным исполнением в РЭ
И/Н	спай относительно корпуса	изолированный/неизолированный
A	материал чехла (корпуса)	сталь 12X18Н10Т
B		сталь 10X23Н18
C		сталь ХН45Ю
K		корунд С799
M		наконечник обжимной медный луженый ТМЛ (DIN)
Р.ХА.К*		Термопарный разъем стандарт ХА (вилка)-припаян к кабельному выводу
Р.ЖК.К*	Термопарный разъем стандарт ЖК (вилка)- припаян к кабельному выводу	Термопарный разъем стандарт ЖК (розетка)- входит в комплект

Примечание:

Совместимость параметров проверять по таблицам с конструктивным исполнением или уточнять в отделе продаж.

*Термопарный разъем-опция, указывается при необходимости, стоимость комплекта вилка-розетка не входит в базовую стоимость датчика.

В ассортименте датчиков температуры ТРИД также представлены:

- термопары в металлическом чехле
- бескорпусные термопары
- высокотемпературные термопары
- игольчатые термосопротивления
- комплектующие для датчиков температуры

**ВОЗМОЖНО ИЗГОТОВЛЕНИЕ ДАТЧИКОВ ТЕМПЕРАТУРЫ С
ЛЮБЫМИ ДРУГИМИ ПАРАМЕТРАМИ ПО ЗАПРОСУ**

Для индикации результатов измерения с датчиков температуры мы предлагаем измерители-регуляторы ТРИД



- 8 функциональных серий
- 5 вариантов исполнения лицевой панели
- 1,2,4 измерительных канала
- до 3 управляющих выводов на канал
- более 100 моделей
- 1 год гарантии