

Датчики температуры ТРИД представлены в обширном ассортименте термопар и термосопротивлений с различными длинами и диаметрами в исполнениях с кабельным выводом и коммутационной головкой.

Помимо стандартного модельного ряда, наша компания производит нестандартные датчики температуры с любыми параметрами по заказу клиента.

ТЕРМОСОПРОТИВЛЕНИЕ ТРИД ТС204



Термосопротивления ТРИД, чувствительные элементы которых изготовлены из платины или меди, предназначен для измерения температуры жидких, газо- и парообразных сред. Применяются для измерения температуры различных объектов, а также в автоматизированных системах управления и контроля.

Общие технические характеристики

Показатель тепловой инерции, с	20
Степень защиты по ГОСТ 14254	IP54
Количество рабочих чувствительных элементов в изделии, шт	1
Сопротивление изоляции не менее, МОм (при температуре 10-30°C, при испытательном напряжении 100В)	100
Условное давление, МПа	6,3
Стандартная длина кабеля ТС100,м	0,5-1
Допустимая температура на узлах датчиках (ком. головка, место спая выводящего кабеля), °С	от минус 40 до +120°

Термопреобразователи сопротивления ТРИД внесены в Государственный реестр средств измерений № 80130-20. Межповерочный интервал 2 года.

Метрологические характеристики

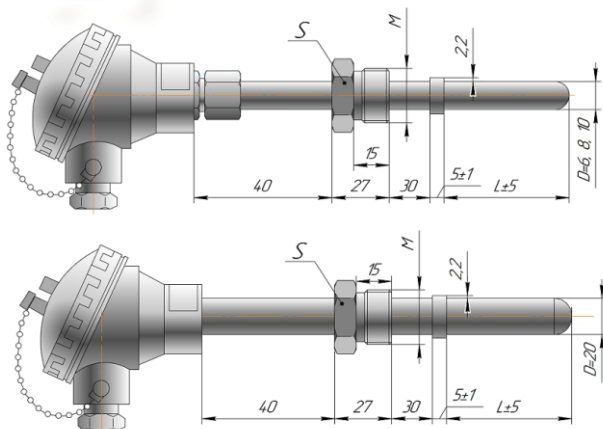
Тип термосопротивления (НСХ)	Класс допуска	Диапазон измерений чувствительного элемента, °С	Допустимые отклонения
Pt100	В	от минус 50 до +500	$\pm(0,30^\circ\text{C} + 0,005t)$
Pt1000	В	от минус 50 до +500	$\pm(0,30^\circ\text{C} + 0,005t)$
50М	В	от минус 40 до +120	$\pm(0,30^\circ\text{C} + 0,005t)$

t - температура измеряемой среды, °С

КОНСТРУКТИВНОЕ ИСПОЛНЕНИЕ ТС204

Тип ЧЭ	Обозначение материала защитного чехла	Марка материала защитного чехла	Диапазон рабочих температур
Pt100, Pt1000	А	сталь 12Х18Н10Т	от минус 40 до +500°C
50М	А	сталь 12Х18Н10Т	от минус 40 до +120°C

ТРИД ТС204-D/L/(тип штуцера)-(ЧЭ)-(А)



Диаметр D, мм	Длина L, мм	Тип штуцера
6	30-800	M10x1,5 S17; M12x1,5 S22; M16x1,5 S22; M18x1,5 S22; G1/2 S27; G1/4 S19; G1/8 S14;
8	30-1000	M16x1,5 S22; M18x1,5 S22; M20x1,5 S22; M20x1,5 S27; G1/2 S27; G1/4 S19
10	30-1000	M18x1,5 S22; M27x2 S30; M27x2 S32; G1/2 S27
20	30-1000	M27x2 S30 M27x2 S32

Код заказа

Термопреобразователь сопротивления ТРИД		_/_/_/_/_/_/_/_/_/_/_								
		1 2 3 4 5 6 7 8 9								
1. Тип изделия										
ТС	Термопреобразователь сопротивления									
2. Модель ТС										
1	ТС с кабельным выводом									
2	ТС с коммутационной головкой									
3. Тип конструктивного исполнения (возможные варианты указаны в паспорте на изделие)										
01	без штуцера									
02	со штуцером без шестигранника									
03	со штуцером с шестиграшиком									
04	со штуцером с шестигранником и стопорным кольцом									
05	со штуцером с шестигранником, со стопорным кольцом и пружиной									
09	Исполнение с байонетным монтажным типом присоединения									
11	провод с силиконовой изоляцией для удлинения присоединительных проводов ЧЭ, без использования корундовых изоляторов									
12										
13										
18	Исполнение с наконечником игольчатого типа									
4. Диаметр погружаемой части в мм										
5. Длина погружаемой части в мм										
6. Тип штуцера										
7. Тип чувствительного элемента										
Pt100	Платиновый ЧЭ со значением номинального сопротивления 100 Ом									
Pt1000	Платиновый ЧЭ со значением номинального сопротивления 1000 Ом									
50M	Медный ЧЭ со значением номинального сопротивления 50 Ом									
8. Нормирующий преобразователь 4-20мА, только для ТС2 Pt100 (указать необходимый диапазон)										
4-20мА (-100 +300гр.)	-100 это 4, +300 – это 20 мА									
4-20мА (0 - 200гр.)	0 это 4, +200 – это 20 мА									
4-20мА (0 - 300гр.)	0 это 4, +300 – это 20 мА									
9. Марка материала защитного чехла (корпуса)										
А	нержавеющая сталь 12Х18Н10Т									

В ассортименте датчиков температуры ТРИД также представлены:

- термопары в металлическом чехле
- бескорпусные термопары
- высокотемпературные термопары
- игольчатые термосопротивления
- комплектующие для датчиков температуры

ВОЗМОЖНО ИЗГОТОВЛЕНИЕ ДАТЧИКОВ ТЕМПЕРАТУРЫ С ЛЮБЫМИ ДРУГИМИ ПАРАМЕТРАМИ ПО ЗАПРОСУ

Для индикации результатов измерения с датчиков температуры мы предлагаем измерители-регуляторы ТРИД



- 8 функциональных серий
- 5 вариантов исполнения лицевой панели
- 1,2,4 измерительных канала
- до 3 управляющих выводов на канал
- более 100 моделей
- 1 год гарантии