

ОКП 4274 27



**ВЕСЫ КРАНОВЫЕ ЭЛЕКТРОННЫЕ**  
**КВ Уралвес**

**Руководство по эксплуатации**  
**ВПМ427427-001РЭ**

**2021 г.**

**Пермь**

Настоящее Руководство по эксплуатации (далее РЭ) распространяется на весы крановые электронные (далее весы), изготавливаемые ООО «Вектор-ПМ» г. Пермь, предназначено для изучения правил работы с весами, содержит сведения об основных параметрах и условиях эксплуатации.

Техническое обслуживание осуществляют лица из числа технического персонала, прошедшие инструктаж по технике безопасности предприятия-потребителя согласно ПТЭ и ПТБ, ознакомленные с настоящим РЭ и сервисной документацией.

Весы выпускаются в соответствии с требованиями ГОСТ OIML R-76-1-2011 «Весы неавтоматического действия. Метрологические и технические требования. Испытания.

Изготовитель:

Общество с ограниченной ответственностью «Вектор-ПМ» (ООО «Вектор-ПМ»).

Тел/факс (342) 254-32-76, e-mail: [mail@vektorpm.ru](mailto:mail@vektorpm.ru)

Весы сертифицированы Федеральным Агентством по техническому регулированию и метрологии РФ (сертификат №87182-22) и внесены в Государственный реестр средств измерений за № 87182-22.

Форма маркировки весов:

КВ Уралвес - Мах

где

КВ Уралвес – тип СИ;

Мах - значение максимальной нагрузки весов: 3т; 5т; 10т; 15т; 20т.

При комплектации весов флеш-картой с установленным на нее ПО Uralves-Android-KV, в коде заказа следует указать – КВ Уралвес-МАХ- И(S),

где:

И(S) – индикация и управление с помощью смартфона.

ПО может быть установлено на любой смартфон, в базовый комплект поставки смартфон не входит.

## 1 ОПИСАНИЕ И РАБОТА

### 1.1 Назначение изделия

Весы КВ Уралвес предназначены для статического взвешивания грузов, транспортируемых на крюке подъемных устройств.

Весы применяются при торговых, учетных и технологических операциях на промышленных и торговых предприятиях.

### 1.2 Технические и метрологические характеристики

Класс точности весов по ГОСТ OIML R-76-1-2011. .... III (средний)

Значения максимальной нагрузки весов (Max), минимальной нагрузки (Min), поверочного деления (e), действительной цены деления (d), число поверочных делений (n), интервалы взвешивания и пределы допускаемой абсолютной погрешности при поверке приведены в таблице 1.

Таблица 1

Обозначение модификации	Max, кг	Min, кг	e=d, кг	n	Интервалы взвешивания, кг	Пределы допускаемой абсолютной погрешности при первичной поверке*, кг
КВ Уралвес -3000	3000	20	1	3000	от 20 до 500 включ. св. 500 до 2000 включ. св. 2000 до 3000 включ.	± 0,500 ± 1,000 ± 1,500
КВ Уралвес -5000	5000	40	2	2500	от 40 до 1000 включ. св. 1000 до 4000 включ. св. 4000 до 5000 включ.	± 1,000 ± 2,000 ± 3,000
КВ Уралвес -10000	10000	100	5	2000	от 100 до 2500 включ. св. 2500 до 10000 включ.	± 2,500 ± 5,000
КВ Уралвес -15000	15000	100	5	3000	от 100 до 2500 включ. св. 2500 до 10000 включ. св. 10000 до 15000 включ.	± 2,500 ± 5,000 ± 7,500
КВ Уралвес -20000	20000	200	10	2000	от 200 до 5000 включ. св. 5000 до 20000 включ.	± 5,000 ± 10,000

\*Пределы допускаемой абсолютной погрешности в эксплуатации равны удвоенному значению пределов допускаемых абсолютных погрешностей при первичной поверке.

Значения габаритных размеров и массы весов, количество датчиков приведены в таблице 2.

Таблица 2

Обозначение модификации весов	Число весоизмерительных датчиков	Габаритные размеры весов (длина, ширина, высота), м, не более	Масса весов, кг не более
КВ Уралвес -3000	1	0,190; 0,190; 0,120	9,8
КВ Уралвес -5000	1	0,190; 0,210; 0,120	17
КВ Уралвес -10000	1	0,190; 0,210; 0,120	26
КВ Уралвес -15000	1	0,230; 0,360; 0,165	67
КВ Уралвес -20000	1	0,230; 0,360; 0,165	75

Управление весами с помощью кнопок на лицевой панели корпуса весов, также возможно дистанционное управление с помощью беспроводного ИК-пульта (питание от батарейки ААА 1.5V), дальность не менее 30 м.

Разрядность светодиодного индикатора 5 знаков высотой 30 мм.

Пределы допускаемой погрешности устройства установки на нуль .....± 0,25 е

Диапазон устройства выборки массы тары.....от 0 до 50% Max

Электрическое питание весов осуществляется от аккумуляторной батареи напряжением постоянного тока 6 В.

Потребляемая мощность не более, Вт.....12

Допустимая перегрузка, % от Max.....125

Порог чувствительности весов, кг.....1,4d

Диапазон термокомпенсации, °С.....от минус 10 до + 40

Диапазон рабочих температур, °С.....от минус 30 до + 50

Степень пылевлагозащитности

датчик.....IP67

электронный блок.....IP65

Вероятность безотказной работы весов за 2000 часов, не менее .....0,92

Средний срок службы, лет, не менее.....10

### Программное обеспечение

Программное обеспечение (далее ПО) весов является встроенным и метрологически значимым. Идентификационным признаком ПО служит номер версии, который доступен для просмотра при включении весов.

Идентификационные данные ПО представлены в таблице 3.

Таблица 3

Наименование ПО	Идентификационное наименование ПО	Номер версии (идентификационный номер) ПО	Цифровой идентификатор ПО (контрольная сумма исполняемого кода)	Алгоритм вычисления цифрового идентификатора ПО
—	—	1.01	Отсутствует, исполняемый код недоступен	—

### 1.3 Комплект поставки

В комплект поставки входит:

Весы в сборе:

- тензодатчик – 1 шт.;
- АЦП – 1шт;
- корпус – 1шт;
- крюк, кольцо – 1 комплект;
- аккумулятор – 1 шт.;

Зарядное устройство – 1 шт.;

Пульт управления – 1 шт;

-ПО Uralves-Android-KV;

Руководство по эксплуатации на весы ВПМ 427427-001РЭ – 1экз.;

Паспорт на весы ВПМ 427427-001ПС – 1экз.

#### 1.4 Устройство и работа

1.4.1 Конструктивно весы состоят из грузоприемного устройства, состоящего из элементов верхнего и нижнего подвесов, корпуса из алюминиевого сплава со встроенным датчиком, АЦП, дисплеем, клавиатурой и АКБ. Общий вид весов приведен в Приложении А.

1.4.2 Принцип действия весов основан на преобразовании деформаций упругих элементов тензорезисторных датчиков, возникающих под действием силы тяжести взвешиваемого груза, в электрический сигнал, изменяющийся пропорционально массе груза. Сигналы от тензодатчиков преобразуются в цифровые при помощи АЦП, результат взвешивания в единицах массы отображается на цифровом дисплее весов.

1.4.3 Весы работают в автоматизированном режиме, при котором взвешивание осуществляется автоматически.

1.4.4 Назначение кнопок на передней панели весов (до 10т) приведено в таблице 4.

Таблица 4

Кнопка на передней панели (весов до 10т)	Назначение
<b>ТАРА</b>	однократная выборка массы тары из диапазона взвешивания; установка нуля или возврат к процессу взвешивания из режима настроек
<b>ЗАХВАТ</b>	удержание значения взвешиваемого веса; увеличение текущего параметра на 1
<b>ВВОД</b>	запоминание веса груза; выбор параметра и сохранение изменений в режиме настроек
<b>МЕНЮ</b>	подтверждение и ввод новых настроек
<b>Вкл/Выкл</b>	включение/выключение питания весов

**Управление весами с МАХ 15-20т только с пульта.**

(Кнопка НОЛЬ на передней панели весов обнуляет вес погрузочных строп).

1.4.5 Назначение кнопок на пульте приведено в таблице 5.

Таблица 5

Кнопка на пульте	Назначение
<b>ТАРА</b>	однократная выборка массы тары из диапазона взвешивания
<b>НОЛЬ</b>	установка ноля
<b>ЗАХВАТ</b>	удержание значения взвешиваемого веса
<b>ПРОСМ</b>	сервисная кнопка
<b>СУММ</b>	включение режима накопления веса и просмотр значения накопленного веса
<b>СБРОС</b>	сброс значения накопленного веса
<b>ВКЛ</b>	включение пульта управления
<b>ВЫКЛ</b>	выключение пульта управления
<b>ОК</b>	вход в режим настройки и юстировки весов; подтверждение значения установленного параметра
<b>ВЫХОД</b>	выход из режима настройки или юстировки



ИК пульт

## 1.4.6 Включение весов.

Операция	Дисплей	Описание
Нажмите кнопку <b>Вкл/Выкл</b> на передней панели весов		удержание данной кнопки в течение нескольких секунд приведет к включению питания весов и будет сопровождаться звуковым сигналом
Две секунды спустя	<b>U 6.87</b>	весы будут отображать значение напряжения аккумуляторной батареи
Пять секунд спустя	<b>99999</b> ... <b>00000</b>	весы будут проходить тестирование дисплея с последовательным перебором всех цифр от 0 до 9
	<b>0</b>	по окончании теста на индикаторе устанавливается нулевое показание

## 1.4.7 Настройки весов.

Операция	Дисплей	Описание
Настройка энергосберегающего режима		
Нажмите одновременно кнопки <b>МЕНЮ</b> и <b>ЗАХВАТ</b>	<b>P 00</b>	осуществится переход в режим настроек
Нажмите на кнопку <b>МЕНЮ</b> 6 раз	<b>P 03</b>	
Нажмите одновременно кнопки <b>МЕНЮ</b> и <b>ВВОД</b>	<b>P 04</b>	

Нажмите на кнопку <b>МЕНЮ</b>	<b>2</b>	на дисплее отобразится номер энергосберегающего режима ( <b>0</b> -режим энергосбережения отключен, <b>1</b> -весы автоматически перейдут в режим ожидания после 5 минут простоя и выключатся после 25 минут простоя, <b>2</b> -весы автоматически перейдут в режим ожидания после 5 минут простоя и выключатся после 1,5 часов простоя), по умолчанию <b>2</b>
<b>Выбор позиции точки на экране</b>		
Нажмите одновременно кнопки <b>МЕНЮ</b> и <b>ЗАХВАТ</b>	<b>P 00</b>	осуществится переход в режим настроек
Нажмите на кнопку <b>МЕНЮ</b> 6 раз	<b>P 03</b>	
Нажмите одновременно кнопки <b>МЕНЮ</b> и <b>ВВОД</b>	<b>P 04</b>	
Нажмите на кнопку <b>МЕНЮ</b> 3 раза	<b>1</b>	на дисплее отобразится номер позиции точки ( <b>0</b> -точка отключена, <b>1</b> -одна позиция после запятой, <b>2</b> -две позиции после запятой, <b>3</b> -три позиции после запятой)
Нажмите на кнопку <b>ТАРА</b>		осуществится выход из режима настроек

#### 1.4.8 Взвешивание груза.

Считывание значения взвешиваемого груза следует проводить только у грузов находящихся в статике.

Операция	Дисплей	Описание
Проверьте отсутствие груза на крюке и нажмите кнопку <b>ТАРА</b>	<b>0.0</b>	показания весов обнулятся
Поднимите крюком взвешиваемый груз; дождитесь, когда загорится указатель <b>Стаб</b> на передней панели весов и считайте показания	<b>102.0</b>	масса груза составляет 102.0 кг
Снимите груз с крюка	<b>0.0</b>	показания дисплея обнулятся

#### 1.4.9 Взвешивание с выборкой массы тары.

Режим однократной выборки массы тары из диапазона взвешивания выполняется, когда для взвешивания груза необходима тара. При этом допускается взвешивать лишь грузы меньшей массы, так чтобы сумма массы груза и массы тары (масса брутто) не превышала Max.

Операция	Дисплей	Описание
Проверьте отсутствие груза на крюке и нажмите кнопку <b>ТАРА</b>	<b>0.0</b>	показания весов обнулятся
Поднимите крюком тару	<b>8.0</b>	масса тары составляет 8.0 кг
Дождитесь, когда загорится указатель <b>Стаб</b> на передней панели весов и нажмите кнопку <b>ТАРА</b>	<b>0.0</b>	включится указатель тары, показания дисплея обнулятся
<b>Автоматическая выборка массы тары через 20 секунд</b>		
Проверьте отсутствие груза на крюке и нажмите кнопку <b>ТАРА</b>	<b>0.0</b>	показания весов обнулятся
Поднимите крюком тару	<b>8.0</b>	масса тары составляет 8.0 кг

Дождитесь, когда загорится указатель <b>Стаб</b> на передней панели весов и нажмите кнопку <b>ТАРА</b> дважды в течение 1 секунды	<b>dLP</b>	включится автоматическая выборка массы тары
20 секунд спустя	<b>0.0</b>	показания весов обнулятся
<b>Взвешивание груза</b>		
Проверьте отсутствие груза на крюке и нажмите кнопку <b>ТАРА</b>	<b>0.0</b>	показания весов обнулятся
Поднимите крюком взвешиваемый груз; дождитесь, когда загорится указатель <b>Стаб</b> на передней панели весов и считайте показания	<b>102.0</b>	масса груза составляет 102.0 кг
Снимите груз с крюка	<b>0.0</b>	показания дисплея обнулятся

## 1.4.10 Удержание значения взвешиваемого груза.

Операция	Дисплей	Описание
Проверьте отсутствие груза на крюке и нажмите кнопку <b>ТАРА</b>	<b>0.0</b>	показания весов обнулятся
Поднимите крюком взвешиваемый груз	<b>153.0</b>	масса груза составляет 153.0 кг
Нажмите кнопку <b>ЗАХВАТ</b>	<b>153.0</b>	будет мигать указатель <b>Захват</b> на передней панели весов
Снимите груз с крюка	<b>153.0</b>	на дисплее будет отображаться удержанный вес
Нажмите кнопку <b>ЗАХВАТ</b> снова	<b>0</b>	показания дисплея обнулятся, и указатель <b>Захват</b> погаснет

## 1.4.11 Запоминание значения текущего веса.

Операция	Дисплей	Описание
Проверьте отсутствие груза на крюке и нажмите кнопку <b>ТАРА</b>	<b>0.0</b>	показания весов обнулятся
Поднимите крюком взвешиваемый груз	<b>102.0</b>	масса груза составляет 102.0 кг
Нажмите кнопку <b>ВВОД</b>	<b>По.03</b>	номер груза 03; вес 102.0 кг сохранится в памяти весов под номером 03
Через несколько секунд	<b>102.0</b>	отобразится значение взвешиваемого груза
<b>Просмотр суммарного значения веса и значение веса отдельных грузов из памяти весов</b>		
Проверьте отсутствие груза на крюке и нажмите кнопку <b>ТАРА</b>	<b>0.0</b>	показания весов обнулятся
Нажмите кнопку <b>МЕНЮ</b>	<b>Func</b>	выбор функции
Нажмите кнопку <b>ВВОД</b>	<b>По.03</b>	отобразится номер последнего сохраненного в памяти весов груза
Через несколько секунд	<b>H0000</b>	под суммарное значение веса выделено 4 знака*
Через несколько секунд	<b>L152.7</b>	значение суммарного веса составляет 152.7 кг
Нажмите кнопку <b>ВВОД</b>	<b>По.03</b>	отобразится номер последнего сохраненного в памяти весов груза
Нажмите кнопку <b>ВВОД</b>	<b>102.0</b>	отобразится значение веса груза 03
Нажмите кнопку <b>ВВОД</b>	<b>По.02</b>	отобразится номер предыдущего сохраненного в памяти весов груза (02)
Нажмите кнопку <b>ВВОД</b>	<b>30.0</b>	отобразится значение веса груза 02
Нажмите кнопку <b>ВВОД</b>	<b>По.01</b>	отобразится номер предыдущего сохраненного в памяти весов груза (01)



Нажмите кнопку <b>ВВОД</b>	<b>20.7</b>	отобразится значение веса груза 01
Нажмите кнопку <b>ВВОД</b>	<b>End</b>	выход из режима просмотра значения веса взвешенных грузов из памяти весов
* получить суммарное значение можно по формуле: $H*10000+L$ * максимальное количество сохр. взвешиваний 15, при 16м взвешивании, значение 1го автоматически удаляется из памяти		
Очистка сохраненных значений веса взвешенных грузов из памяти весов		
Проверьте отсутствие груза на крюке и нажмите кнопку <b>ТАРА</b>	<b>0.0</b>	показания весов обнулятся
Нажмите кнопку <b>МЕНЮ</b>	<b>Func</b>	выбор функции
Нажмите кнопку <b>ТАРА</b>	<b>CLr0</b>	очистка сохраненных значений веса взвешенных грузов из памяти весов
Нажмите кнопку <b>ТАРА</b>	<b>CLr1</b>	очистка сохраненных значений веса взвешенных грузов из памяти весов
Через несколько секунд	<b>0.0</b>	показания дисплея обнулятся

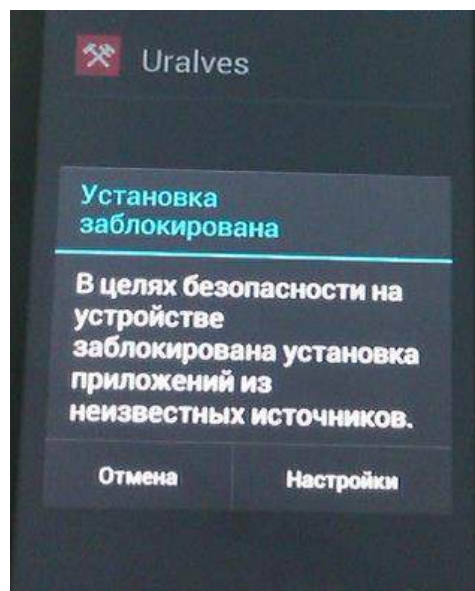
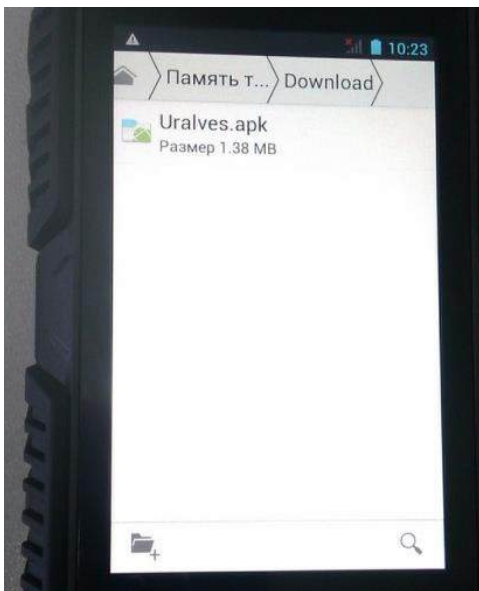
#### 1.4.12 Установка ПО Uralves-Android-KV на смартфон.

Программное обеспечение (ПО) Uralves предназначено для работы в операционной системе (ОС) Android и может быть установлено на любой планшет или смартфон, работающий под управлением этой ОС. ПО работает на любой версии Android, начиная с версии 2.3.

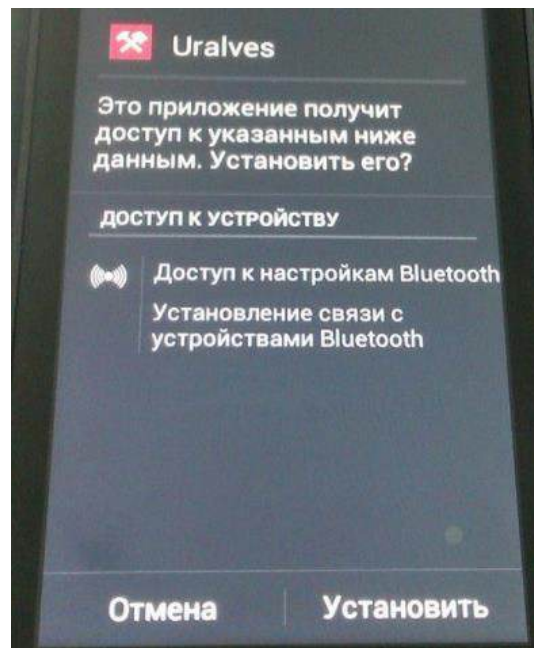
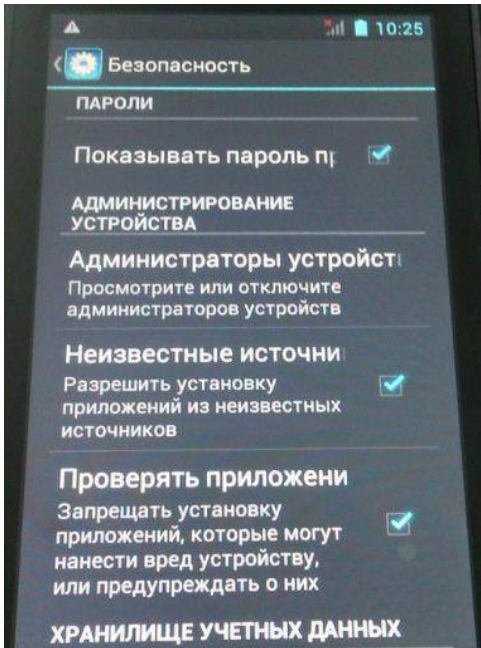
ПО может быть установлено на любой смартфон, но мы рекомендуем использовать смартфоны с повышенной защитой от воздействий окружающей среды.

ПО Uralves-Android-KV поставляется в комплекте с весами на флеш-карте. Установочный файл находится по адресу: / ПО Uralves-Android-KV/Uralves.apk. Установочный файл программы - «Uralves.apk».

Для установки программы необходимо записать файл в память смартфона или на установленную в него SD-карту. Далее, используя проводник или файловый менеджер, открыть папку с файлом и установить его. При выборе файла с расширением- «apk» обычно возникает предложение системы установить файл. При установке система может выдать предупреждение об запрете установки приложений из неизвестных источников (см. фото ниже).



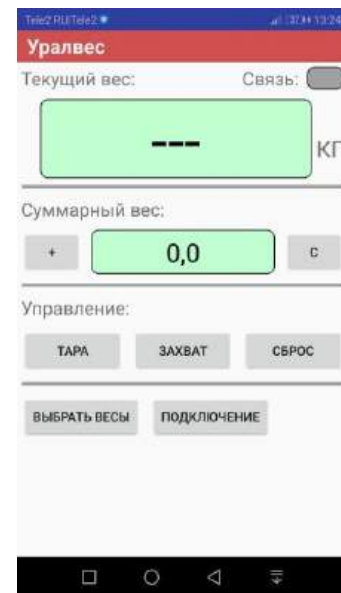
Если такое предупреждение возникает, необходимо изменить соответствующую настройку и разрешить установку приложений. При установке возникнет запрос, который необходимо подтвердить, нажав иконку «Установить» (см. фото ниже)..



После установки ПО в меню приложений или на рабочем экране появится иконка ПО. При запуске ПО откроется его интерфейс.



Иконка ПО Уралвес:

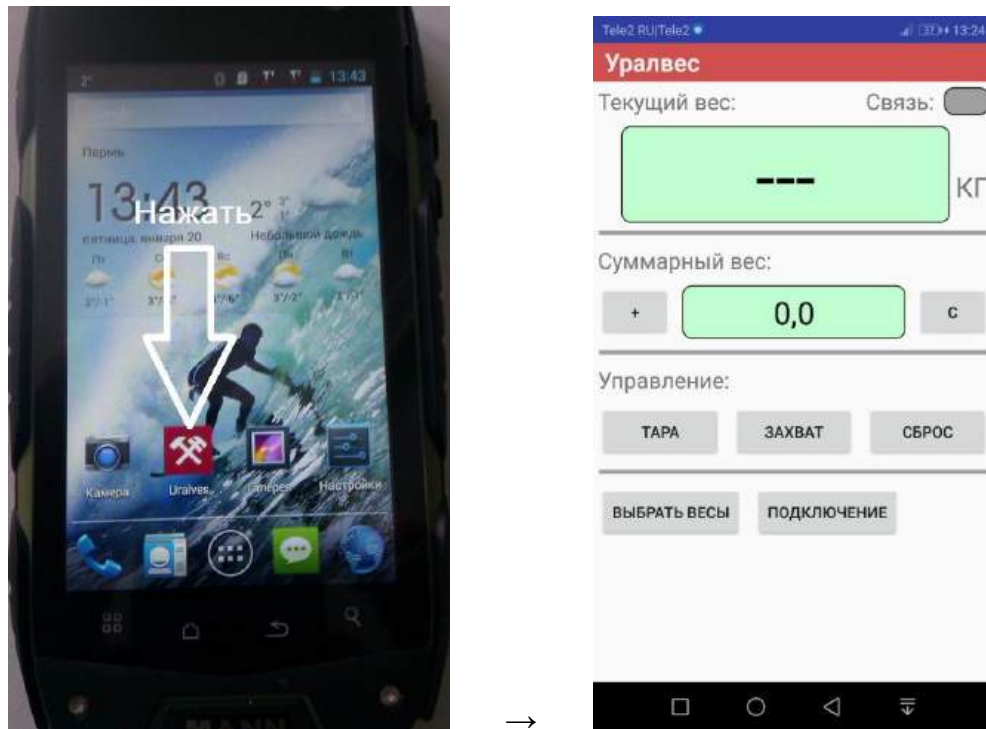


Интерфейс ПО:

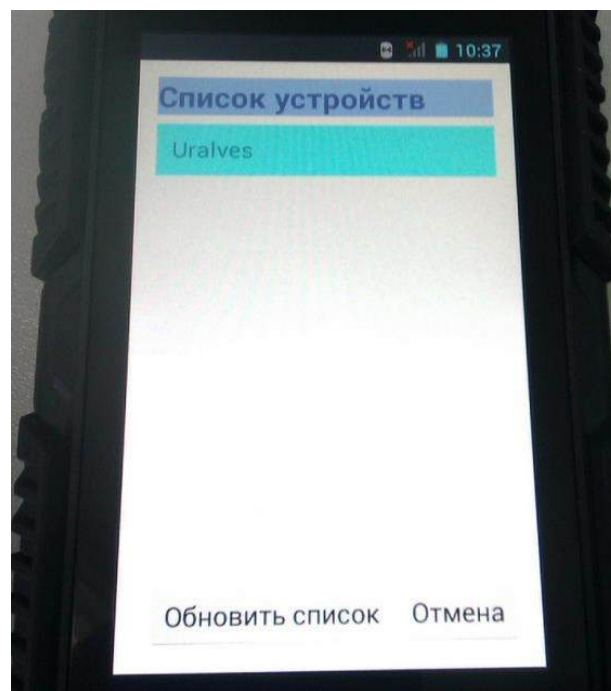
#### 1.4.13 Установление связи весов с телефоном.

При первом подключении телефона к весам необходимо, согласно инструкции на телефон, в списке подключенных устройств телефона запустить поиск Bluetooth. Если телефон обнаружит весы, то их название, например, BT04-A, появится в списке обнаруженных устройств. Необходимо выбрать весы и подключиться к ним. При подключении появится запрос на ввод пароля. По умолчанию пароль 1234. После ввода пароля весы подключатся к телефону через установленное на телефон ПО Uralves-Android-KV. В дальнейшем весы будут сразу подключаться через ПО.

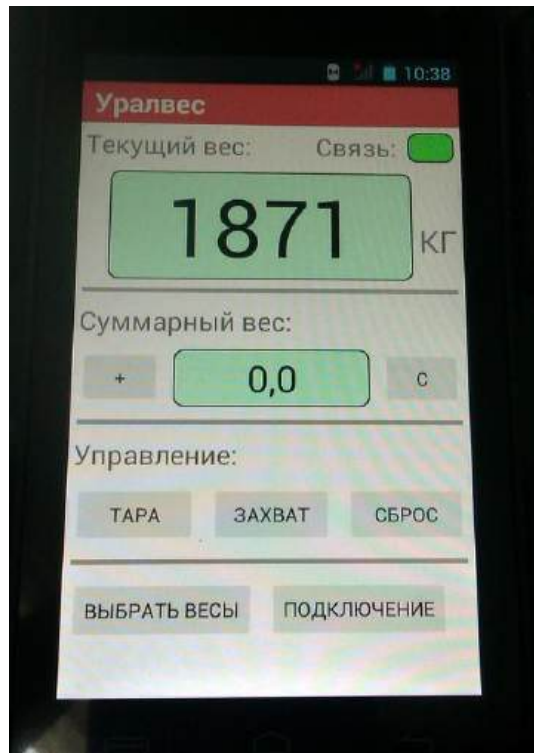
Запустить ПО нажав на иконку приложения. На экране появится окно программы.



При первом включении, когда список подключаемых весов пуст, необходимо нажать кнопку ПОДКЛЮЧЕНИЕ. Если ранее была установлена связь с весами – нажмите клавишу ВЫБРАТЬ ВЕСЫ. Откроется окно программы СПИСОК УСТРОЙСТВ:



. Если ранее к телефону не было подключено ни одно устройство, в списке будет надпись «Список устройств пуст». В противном случае будет перечень ранее подключенных приборов. Если в списке приборов есть весы, то выберите их. Когда список пуст или в нем нет весов, необходимо осуществить подключение к весам. Для этого нажмите клавишу ОБНОВИТЬ СПИСОК. Телефон начнет поиск. После обнаружения крановых весов в списке устройств должно появиться их название, например, ВТ04-А. Выберите его, нажав на его надпись. Если ПО Уралвес было установлено удачно, то на экране вновь появится интерфейс ПО, в котором окошечко «Связь» будет зеленого цвета, а в окошке «Текущий вес» будет корректно отображен измеренный вес. Программа готова к работе.



#### 1.4.14 Выключение питания весов.

Операция	Дисплей	Описание
Нажмите кнопку <b>Вкл/Выкл</b> на передней панели весов		удержание данной кнопки в течение нескольких секунд приведет к выключению питания весов и будет сопровождаться звуковым сигналом
Несколько секунд спустя	<b>OFF</b>	
		весы выключены

#### 1.4.15 Просмотр состояния зарядки аккумулятора.

Операция	Дисплей	Описание
Проверьте отсутствие груза на крюке и нажмите кнопку <b>ТАРА</b>	<b>0.0</b>	показания весов обнулятся
Нажмите кнопку <b>МЕНЮ</b>	<b>Func</b>	выбор функции
Нажмите кнопку <b>ЗАХВАТ</b>	<b>U 6.47</b>	значение напряжения на аккумуляторной батарее составляет 6.47 В
Нажмите кнопку <b>МЕНЮ</b>	<b>0</b>	показания дисплея обнулятся

#### 1.4.16 Сообщения об ошибках.

Дисплей	Описание
<b>oE</b>	превышение значения взвешиваемого веса на 110 % от Max
<b>AdErr</b>	тензодатчик или аналого-цифровой преобразователь весов неисправен

#### 1.4.17 Зарядка аккумулятора.

Появление на дисплее весов сообщения «bLUL» означает, что напряжение аккумулятора составляет 5.5 В и требуется немедленная зарядка аккумулятора.

- выключите питание весов нажатием кнопки **Вкл/Выкл** на передней панели;
- откройте заднюю крышку весов и извлеките из них аккумуляторную батарею;
- соедините аккумулятор весов с зарядным устройством и подключите к сети 220 В, индикаторная лампа на панели зарядного устройства загорится;

- аккумулятор следует заряжать в течение 8 часов, после зарядки аккумулятора индикаторная лампа на панели зарядного устройства погаснет;

- заряженную аккумуляторную батарею следует установить на рабочее место\*;

В весах с Мах от 2 до 10т аккумулятор съемный. В весах с Мах от 15 до 20т аккумулятор не съемный.

Время непрерывной работы от аккумулятора (нормальный режим работы) 35ч. Время непрерывной работы от аккумулятора (энергосберегающий режим) 70ч.

Характеристики зарядного устройства: напряжение на выходе 7,5V 1А, внутренний минус.

Мах весов, кг	Электрические характеристики аккумулятора	Габаритные размеры аккумулятора, мм	Вес аккумулятора, кг
3000-10000	6В/4,5Ач (с разъемом)	67x97x43	1
15000-30000	6 В/10 Ач (без разъема)	150x92x50	1

## 1.5 Маркировка





1.5.1 На корпусе весов крепится четырьмя заклепками алюминиевая табличка, содержащая следующую информацию:

- наименование предприятия-изготовителя;
- обозначение весов;
- заводской номер весов;
- класс точности весов;
- значение максимальной нагрузки (Мах);
- значение минимальной нагрузки (Min);
- значение поверочного деления (e);
- значение действительной цены деления (d);
- знак утверждения типа по ПР 50.2.107-09;
- год выпуска.

Надписи, знаки и изображения на табличке выполнены фотохимическим способом, обеспечивающим четкость и сохранность маркировки в течение всего срока службы весов.

Значения Мах, Min и e, даты выпуска и номера весов выполнены ударным способом.

1.5.2 Транспортная маркировка содержит манипуляционные знаки, соответствующие надписям:

-  - «Хрупкое. Осторожно»;
-  - «Верх»;
-  - «Центр тяжести»;
-  - «Место строповки».

Транспортная маркировка обеспечивает четкость и сохранность маркировки до момента распаковки весов у потребителя.

## 1.6 Упаковка

Перед упаковкой весы подвергаются консервации в соответствии с требованиями ГОСТ 9.014 для группы изделий П-1 с предельным сроком защиты без переконсервации не менее 3 лет, вариант временной защиты ВЗ-1.

Консервации подлежат все металлические неокрашенные наружные поверхности, в том числе с металлическими и неметаллическими покрытиями.

Документация, входящая в комплект поставки, упаковывается в водонепроницаемый пакет.

Все составные части весов должны быть закреплены в транспортной таре способом, исключающим их перемещение при транспортировании.

Весы должны быть упакованы в оригинальную упаковку фирмы поставщика. Виды отправок - мелкие малотоннажные.

## **2 МЕРЫ БЕЗОПАСНОСТИ**

Весы должны соответствовать общим требованиям безопасности ГОСТ 12.2.003.

Напряжение питания весов от аккумуляторной батареи не более 6 В и не является опасным для жизни.

Основные требования и необходимые меры для обеспечения безопасности работающих с весами:

- устройство электрооборудования весов должно исключать случайный доступ к изолированным токоведущим частям;
- ремонтные, наладочные и электромонтажные работы весов производить при отключенном питании;
- наладку, ремонт и техническое обслуживание весов должен выполнять персонал, имеющий группу по электробезопасности III для обслуживания электроустановок до 1000 В;
- должны соблюдаться общие требования безопасности к электрооборудованию весов по ГОСТ 12.2.007.0.
- во время взвешивания под весами не должно быть людей.

## **3 ИСПОЛЬЗОВАНИЕ ПО НАЗНАЧЕНИЮ**

### **3.1 Эксплуатационные ограничения**

Не подвергать весы перегрузке. Немедленно освободить весы от груза, если на цифровом табло прибора появилось сообщение об ошибке. При нагружении весов массой, превышающей 110 % Max, весы сигнализируют о перегрузке.

Не допускать попадания на весы растворов кислот, щелочей, растворителей и других агрессивных жидкостей.

Не допускать резких ударов по весам.

Избегать резких перепадов температуры.

Заряжать аккумулятор при выключенном питании.

Избегать попадания солнечных лучей на дисплей и вибраций.

Весы следует эксплуатировать вдали от высоковольтных кабелей, двигателей, радиопередатчиков и других источников электромагнитных помех.

**ВНИМАНИЕ!** В случае выявления неисправностей или отклонений от нормального режима работы, дальнейшая эксплуатация оборудования запрещается.

### **3.2 Порядок установки весов**

Монтаж весов осуществляется самостоятельно, работы по монтажу весов не требуют высококвалифицированных специалистов по их выполнению.

### **3.3 Подготовка изделия к использованию**

Обслуживающий персонал весов – оператор, специально назначенное, обученное и проинструктированное лицо. Перед началом работы с весами необходимо визуально проверить целостность грузоприемного устройства весов и проушины (на крюке и серьге не должно быть трещин, сколов и деформаций). Весы включаются при подаче напряжения. Необходимо выдержать весы включенными не менее 10 минут, прицепить взвешиваемый груз на крюк и проследить за фиксацией защелки на крюке, чтобы избежать падения груза;

Проверить работоспособность весов, для чего однократно нагрузить весы. При этом должно появиться цифровое значение, а после снятия нагрузки – нули; произвести, при необходимости, установку нуля. Считать с цифрового дисплея вес измеряемого груза.

По окончании смены необходимо:

- проследить за тем, чтобы грузы были убраны с весов;
- отключить весы.

#### 4 ТЕХНИЧЕСКОЕ ОБСЛУЖИВАНИЕ

##### 4.1 Общие указания

Для уменьшения вероятности отказа и обеспечения нормальной работы весы, находящиеся в эксплуатации, должны подвергаться техническому обслуживанию, которое заключается в профилактическом осмотре. Результаты технического осмотра заносятся в специальный журнал, форма ведения журнала приведена в паспорте на весы.

##### 4.2 Техническое обслуживание весов

Профилактический осмотр включает следующие мероприятия:

- следить за чистотой весов;
- следить, чтобы в свободное от работы время весы находились без нагрузки;
- если весы не используются длительное время, заряжать аккумулятор раз в месяц;
- периодичность технического обслуживания должна быть не реже 1 раза в месяц;
- при техническом обслуживании весов соблюдать меры безопасности, изложенные в разделе 2;
- при обнаружении неисправностей сообщать об этом лицам, ответственным за исправное состояние весов.

Техническое обслуживание весов необходимо производить персоналу, имеющему специальную техническую подготовку и изучившему техническую документацию на весы.

#### 5 ХАРАКТЕРНЫЕ НЕИСПРАВНОСТИ И МЕТОДЫ ИХ УСТРАНЕНИЯ

Характерные неисправности и методы устранения приведены в таблице 6.

Таблица 6

Характеристика неисправности	Вероятная причина неисправности	Метод ее устранения
Не включаются весы	отсутствие напряжения питания	проверить аккумулятор
	неисправность индикатора	заменить индикатор
Во время взвешивания происходит занижение/завышение массы	выход из строя датчика	заменить датчик

#### 6 ПОВЕРКА

Поверка весов осуществляется по ГОСТ OIML R-76-1-2011 «Весы неавтоматического действия. Метрологические и технические требования. Испытания», Приложение ДА.

Средства поверки - гири класса точности  $M_1$  и  $M_{1-2}$  по ГОСТ OIML R 111-1-2009 «Гири классов  $E_1$ ,  $E_2$ ,  $F_1$ ,  $F_2$ ,  $M_1$ ,  $M_{1-2}$ ,  $M_2$ ,  $M_{2-3}$  и  $M_3$ . Метрологические и технические требования».

Интервал между поверками - 1 год.

При поверке СИ предусмотрены следующие операции проверки подлинности ПО СИ:

- контроль номеров версий встроенного ПО согласно табл. 3.

Положительные результаты поверки оформляются выдачей свидетельства о поверке по форме Приложения 1 ПР 50.2.006.

Знак поверки наносится на свидетельство о поверке и (или) паспорт.

При отрицательных результатах предыдущий оттиск поверительного клейма гасится, выдается извещение о непригодности по форме Приложения 2 ПР 50.2.006, а весы направляются в ремонт.

## **7 ХРАНЕНИЕ И ТРАНСПОРТИРОВАНИЕ**

### **7.1 Хранение**

Весы хранятся в отапливаемых и вентилируемых помещениях в упакованном виде.

Хранение весов в одном помещении с кислотами, реактивами и другими веществами, которые могут оказать вредное влияние на них, не допускается.

### **7.2 Условия транспортирования весов**

Транспортировка весов должна осуществляться закрытым транспортом.

## **8 СВЕДЕНИЯ ПО УТИЛИЗАЦИИ**

По окончании срока службы весов или вследствие нецелесообразности ремонта весы подлежат утилизации, которая производится в соответствии со стандартами предприятия, на котором используются весы.





## 10 ГАРАНТИЙНЫЕ ОБЯЗАТЕЛЬСТВА

10.1 Изготовитель гарантирует соответствие оборудования требованиям технических условий и эксплуатационной документации при соблюдении условий эксплуатации, хранения, транспортирования.

10.2 Гарантийные обязательства наступают с момента перехода права собственности на оборудование Покупателю и заканчиваются по истечении гарантийного срока, составляющего 1 год.

10.3 Оборудование должно быть использовано в соответствии с эксплуатационной документацией, действующими стандартами и требованиями безопасности.

10.4 Настоящая гарантия недействительна в случае эксплуатации Покупателем оборудования с выявленными неисправностями или с нарушением требований эксплуатационной документации.

10.5 Настоящая гарантия действует в случае, если оборудование будет признано неисправным в связи с отказом комплектующих или в связи с дефектами изготовления или настройки.

10.6 При обнаружении производственных дефектов в оборудовании при его приемке, а также при монтаже, наладке и эксплуатации в период гарантийного срока Покупатель обязан письменно уведомить Поставщика, а Поставщик обязан заменить или отремонтировать его. Гарантийный ремонт производится в гарантийной мастерской Поставщика в г. Пермь.

10.7 Срок диагностики, устранения недостатков или замены оборудования устанавливается в размере 30 дней с момента получения Поставщиком неисправного оборудования.

10.8 Доставка комплектующих на ремонт осуществляется за счет Покупателя. Обратная отправка после ремонта осуществляется за счет предприятия-изготовителя до ближайшего к Покупателю склада транспортной компании.

10.9 Оборудование на ремонт, диагностику, либо замену должно отправляться Поставщику в очищенном от внешних загрязнителей виде. В противном случае Покупатель обязан компенсировать Поставщику расходы, понесенные в связи с очисткой оборудования.

10.10 Настоящая гарантия не действительна в случае, когда обнаружено несоответствие серийного номера оборудования, номеру в представленном руководстве по эксплуатации (паспорте) или в случае утери руководства по эксплуатации (паспорта).

10.11 Гарантия не распространяется на оборудование с нарушением пломб (если она предусмотрена исполнением оборудования), а также на оборудование, подвергшееся любым посторонним вмешательствам в конструкцию оборудования или имеющее внешние повреждения.

10.12 Гарантия не распространяется на электрические соединители, монтажные, уплотнительные, защитные и другие изделия, а также программное обеспечение, входящие в комплект поставки оборудования.

10.13 Настоящая гарантия недействительна в случае, когда повреждение или неисправность были вызваны пожаром, молнией, наводнением или другими природными явлениями, механическим повреждением, неправильным использованием или ремонтом, монтажом, настройкой, юстировкой электронных узлов, если они производились физическим или юридическим лицом, которое не имеет сертификата предприятия-изготовителя на оказание таких услуг. Установка и настройка оборудования должны производиться квалифицированным персоналом в соответствии с эксплуатационной документацией.

10.14 Настоящая гарантия недействительна в случае, когда обнаружено попадание внутрь оборудования воды или агрессивных химических веществ.

10.15 Действие гарантии не распространяется на тару и упаковку с ограниченным сроком использования.

10.16 Настоящая гарантия выдается в дополнение к иным правам потребителей, закрепленным законодательно, и ни в коей мере не ограничивает их. При этом предприятие-изготовитель, ни при каких обстоятельствах не принимает на себя ответственности за косвенный, случайный, умышленный или воследовавший ущерб или любую упущенную выгоду, недополученную экономию из-за или в связи с использованием оборудования.

10.17 В период гарантийного срока изготовитель производит бесплатный ремонт оборудования. Доставка оборудования на ремонт осуществляется за счет Покупателя. Обратная

отправка после ремонта осуществляется за счет предприятия-изготовителя. При наличии дефектов вызванных небрежным обращением, а также самостоятельным несанкционированным ремонтом, Покупатель лишается права на гарантийный ремонт.

ПРИЛОЖЕНИЕ А

Общий вид и габаритные размеры весов  
МАХ 100-1000кг



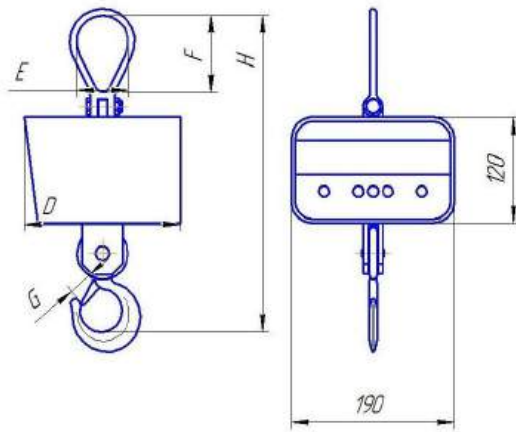
МАХ 2-10т



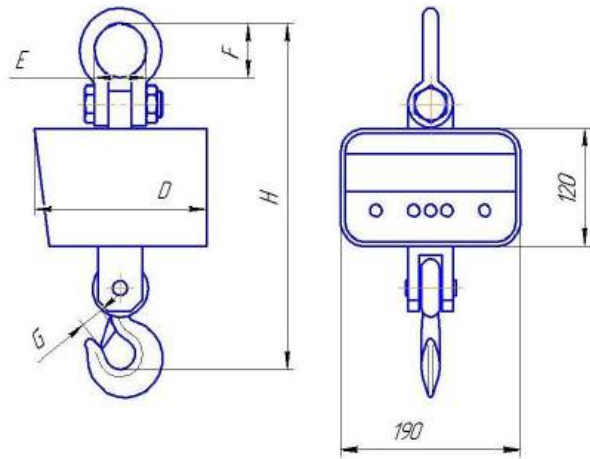
МАХ 15-20т



0,1 - 1 т

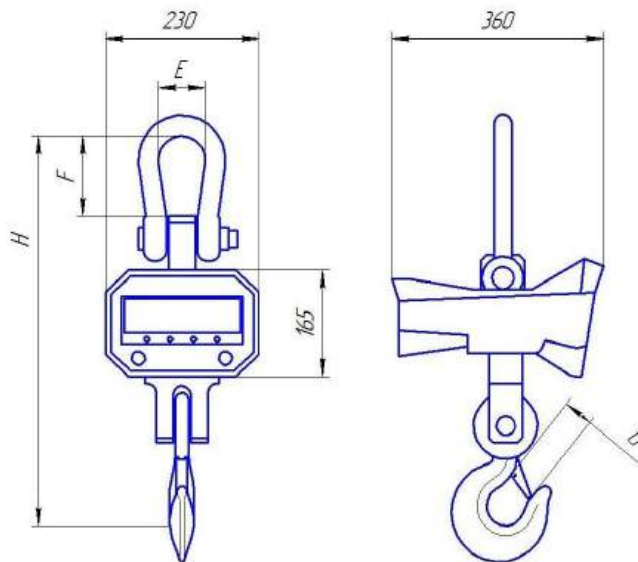


2 - 10 т



Max, кг	Размеры, мм					Масса, кг
	E	F	G	H	D	
100	52	80	32	360	125	4,5
200	52	80	32	360	125	4,5
300	52	80	32	360	125	4,5
500	52	80	32	360	125	4,5
1000	52	80	32	360	125	5,0
2000	55	65	25	365	190	9,3
3000	55	65	27	375	190	9,8
5000	70	90	40	515	210	17
10000	90	110	50	620	210	26

15, 20 т



Max, кг	Размеры, мм				Масса, кг
	H	E	F	G	
15000	920	140	230	60	67
20000	980	140	230	70	75