

ИЗМЕРИТЕЛЬ-СИГНАЛИЗАТОР ТЕМПЕРАТУРЫ И ВЛАЖНОСТИ ТРИД ИТВ112

Прибор предназначен для измерений и автоматического регулирования температуры и влажности на основе сигналов, поступающих от цифровых датчиков.

Применяется в санитарном и техническом надзоре в жилых и производственных помещениях, музеях, библиотеках, архивах.

В научно-исследовательских учреждениях, на производственных предприятиях, в складских помещениях и логистических комплексах.

В теплицах и оранжереях, в инкубаторах и на фермах, а также в зерно- и овощехранилищах.



ОСОБЕННОСТИ ПРИБОРА:

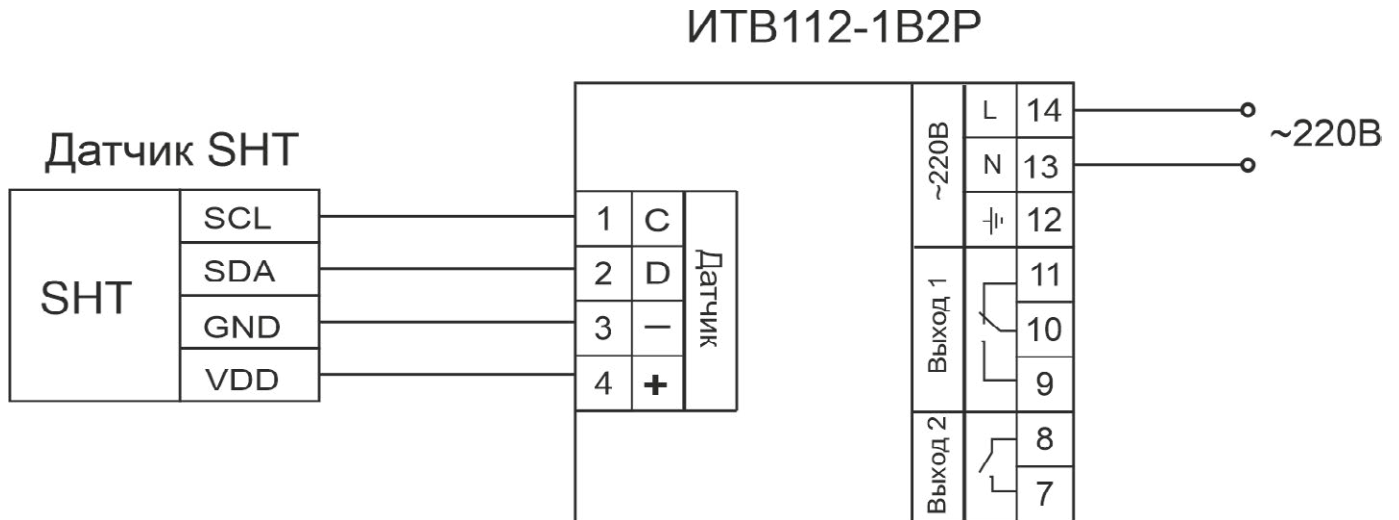
- Предназначен для измерения и индикации значений температуры и влажности.
- Два реле в приборе используются для сигнализации или управления.
- Взаимозаменяемость датчиков типа SHT (SHT20, SHT30, и т.д.)
- Щитовое исполнение корпуса

ТЕХНИЧЕСКИЕ ХАРАКТЕРИСТИКИ:

Класс точности прибора	определяется классом точности датчика
Номинальное напряжение питания	~220 В, 50 Гц
Допустимое напряжение питания, В	от 187 до 242
Потребляемая мощность, Вт, не более	9
Диапазон измеряемых температур, °С	-40 .. +125
Диапазон измеряемой влажности	0 - 100%
Время опроса, с	0,25 - 0,5
Частота обновления показаний	определяется типом датчика
Интерфейс для связи с компьютером (при наличии)	-
Рабочий диапазон температур, °С	от -20 до +50
Относительная влажность воздуха	5...90 %, без конденсации влаги
Степень пылевлагозащитности	IP54
Высота символов верхней строки индикации, мм	20
Высота символов нижней строки индикации, мм	14

ИЗМЕРИТЕЛЬ-СИГНАЛИЗАТОР ТЕМПЕРАТУРЫ И ВЛАЖНОСТИ ТРИД ИТВ112

СХЕМА ПОДКЛЮЧЕНИЯ:



КОМПЛЕКТ ПОСТАВКИ:

Измеритель-регулятор многофункциональный ТРИД	модификация в соответствии с заказом	1 шт.
Датчик температуры и влажности с кабелем* длиной 1м и разъёмом для подключения	SJ57-SHT30 или SJ57-SHT20	1 шт.
Паспорт	ВПМ 421210.009 ПС	1 экз.
Руководство по эксплуатации в электронном виде	ВПМ 421210.009 РЭ	1 экз. **
Комплект монтажных частей (если предусмотрено модификацией прибора)	-	1 комп.

* – Возможно исполнение с длиной кабеля до 50м

** – Доступно для свободного скачивания на сайте изготовителя.