

ПРОДУКЦИЯ ВНЕСЕНА В



ГОСРЕЕСТР
СРЕДСТВ ИЗМЕРЕНИЙ



ЯРКИЙ LED-ДИСПЛЕЙ ОБЕСПЕЧИВАЕТ УДОБСТВО СЧИТЫВАНИЯ ПОКАЗАНИЙ ДАЖЕ С БОЛЬШОГО РАССТОЯНИЯ.

БАЗОВЫЙ КОМПЛЕКТ ПОСТАВКИ:

- Весы в сборе:
 - тензодатчик – 1 шт.;
 - АЦП – 1шт.;
 - корпус – 1шт.;
 - крюк, кольцо – 1 комплект.;
 - аккумулятор – 1 шт.;
- Зарядное устройство – 1 шт.;
- Пульт управления – 1 шт.;
- Руководство по эксплуатации ВПМ 427427-001РЭ – 1экз.;
- Паспорт на весы ВПМ 427427-001ПС – 1экз.

ДОПОЛНИТЕЛЬНЫЙ КОМПЛЕКТ:

- Звено для весов КВ г/п до 15т (300x160x40мм)

Модельный ряд	Мах, кг	d, кг	Min, кг
КВ Уралвес-100	100	0,05	1
КВ Уралвес-200	200	0,1	2
КВ Уралвес-300	300	0,1	2
КВ Уралвес-500	500	0,2	4
КВ Уралвес-1000	1000	0,5	10
КВ Уралвес-2000	2000	1	20
КВ Уралвес-3000	3000	1	20
КВ Уралвес-5000	5000	2	40
КВ Уралвес-10000	10000	5	100
КВ Уралвес-15000	15000	5	100
КВ Уралвес-20000	20000	10	200

ТЕХНИЧЕСКИЕ ХАРАКТЕРИСТИКИ:

Разрядность светодиодного индикатора	5 знаков высотой 30 мм
Пределы допускаемой погрешности устройства установки на нуль	$\pm 0,25 e$
Диапазон устройства выборки массы тары	от 0 до 50% Max
Электрическое питание весов	аккумулятор 6 В.
Потребляемая мощность не более, Вт	12
Допустимая перегрузка, % от Max	125
Порог чувствительности весов, кг	1,4d
Диапазон термокомпенсации, °С	от -10 до +40
Диапазон рабочих температур, °С	от -30 до +50
Степень пылевлагозащищенности датчик	IP67
электронный блок	IP65
Вероятность безотказной работы весов за 2000 часов, не менее	0,92
Средний срок службы, лет, не менее	10

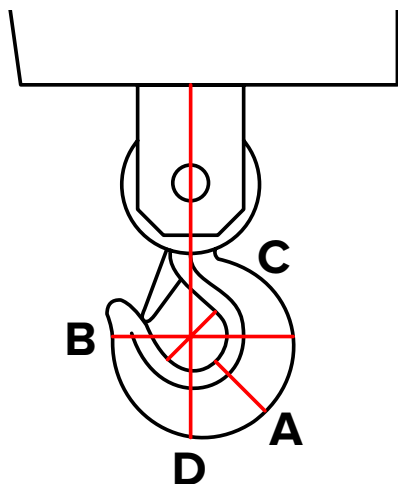
ХАРАКТЕРИСТИКИ ЗАРЯДНОГО УСТРОЙСТВА:

Max весов, кг	Аккумулятор	Габариты (ДхШхВ), мм, не более	Масса, кг
100-1000	6В/5Ач (без разъёма)	167x67x32	1
2000-10000	6В/4,5Ач (с разъёмом)	67x97x43	1
15000-20000	6 В/10 Ач (без разъёма)	150x92x50	1

ПРЕИМУЩЕСТВА:

- Автоматическое переключение в энергосберегающий режим;
- Автоматическая установка нуля;
- Ударопрочный герметичный корпус (IP65);
- Контроль заряда аккумуляторной батареи;
- Съёмный аккумулятор (в моделях с НПВ от 2 до 10 тонн включительно);
- Пульт дистанционного управления ускоряет работу с весами;
- Яркий LED-дисплей

РАЗМЕРЫ КРЮКА:



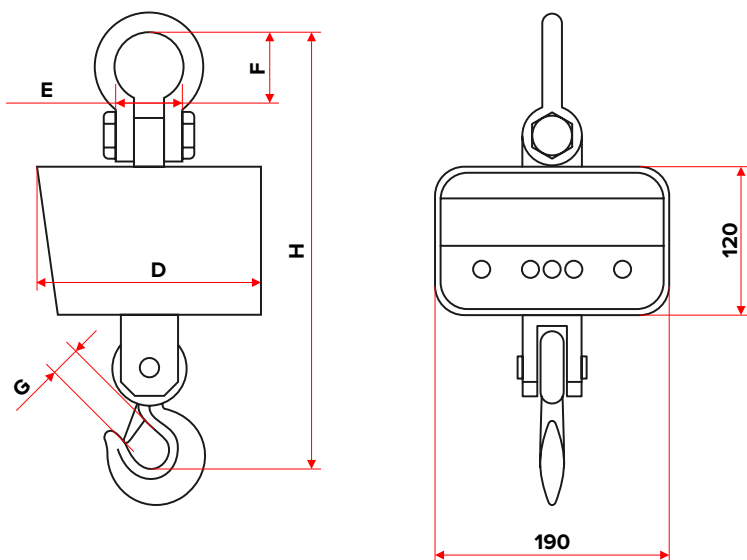
НПИ, т	A, мм	B, мм	C, мм	D, мм
0,1	23	76	32	140
0,2				
0,3				
0,5				
1	30	90	35	160
2	30	90	35	184
3	35	100	40	205
5	53	150	58	238
10	66	175	70	375
15	75	205	80	428
20	88	240	105	495

**УДАРОПРОЧНЫЙ ГЕРМЕТИЧНЫЙ (IP65) МЕТАЛЛИЧЕСКИЙ КОРПУС
ОБЕСПЕЧИВАЕТ НАДЕЖНУЮ ЗАЩИТУ.**

ГАБАРИТНЫЕ РАЗМЕРЫ ВЕСОВ:

Модель	Габариты (ДхШхВ), мм, не более	Масса весов, кг, не более
КВ Уралвес-100	190x125x120	4,5
КВ Уралвес-200	190x125x120	4,5
КВ Уралвес-300	190x125x120	4,5
КВ Уралвес-500	190x125x120	4,5
КВ Уралвес-1000	190x125x120	5
КВ Уралвес-2000	190x190x120	9,3
КВ Уралвес-3000	190x190x120	9,8
КВ Уралвес-5000	190x210x120	17
КВ Уралвес-10000	190x210x120	26
КВ Уралвес-15000	230x360x165	67
КВ Уралвес-20000	230x360x165	75

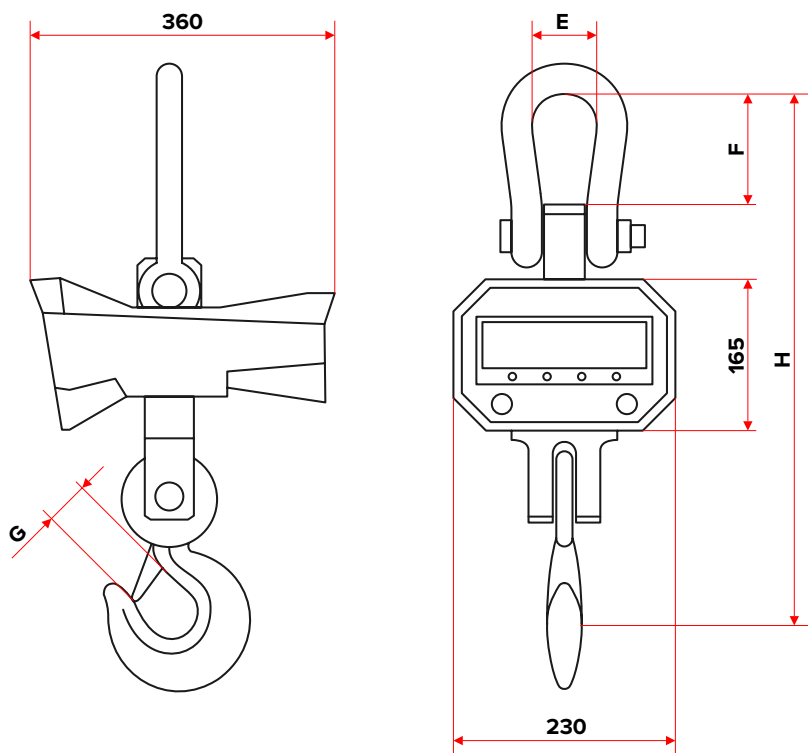
ВЕСЫ 0,1 — 10 т:



Модель	Размеры, мм				
	E	F	G	H	D
КВ-100	52	80	32	360	125
КВ-200	52	80	32	360	125
КВ-300	52	80	32	360	125
КВ-500	52	80	32	360	125
КВ-1000	52	80	32	360	125
КВ-2000	55	65	25	365	190
КВ-3000	55	65	27	375	190
КВ-5000	70	90	40	515	210
КВ-10000	90	110	50	620	210

**АККУМУЛЯТОР ОБЕСПЕЧИВАЕТ ДО 35 ЧАСОВ НЕПРЕРЫВНОЙ РАБОТЫ
И ДО 70 ЧАСОВ В ЭНЕРГОСБЕРЕГАЮЩЕМ РЕЖИМЕ.**

ВЕСЫ 15 — 20 Т:



Модель	Размеры, мм			
	E	F	G	H
KB-15000	140	230	60	920
KB-20000	140	230	70	980

ПОЛИТИКА КАЧЕСТВА:

Наша компания занимается производством весоизмерительного оборудования под маркой УРАЛВЕС уже более 20 лет.

За годы работы нашими специалистами регулярно совершенствовался модельный ряд продукции, выстроилась чёткая система контроля качества, как металлоконструкций, так и измерительных элементов, на всех этапах производства.

Высокое качество и надёжность оборудования УРАЛВЕС подтверждаются положительными отзывами клиентов и соответствующими сертификатами.

СЕРТИФИКАЦИЯ КРАНОВЫХ ВЕСОВ:

Весы сертифицированы Федеральным Агентством по техническому регулированию и метрологии РФ и внесены в Государственный реестр средств измерений за № 87182-22.

Весы зарегистрированы в реестре государственной системы обеспечения единства измерений Республики Казахстан 23.06.2023 г. за № KZ.02.03.02017-2023/87182-22 (Сертификат №1803).

**ФЕДЕРАЛЬНОЕ АГЕНТСТВО
ПО ТЕХНИЧЕСКОМУ РЕГУЛИРОВАНИЮ И МЕТРОЛОГИИ**

СЕРТИФИКАТ
об утверждении типа средств измерений
№ 87182-22

Срок действия утверждения типа до **24 октября 2027 г.**

НАИМЕНОВАНИЕ И ОБОЗНАЧЕНИЕ ТИПА СРЕДСТВ ИЗМЕРЕНИЙ
Весы крановые электронные КВ Уралвес

ИЗГОТОВИТЕЛЬ
Общество с ограниченной ответственностью "Вектор-ПМ" (ООО "Вектор-ПМ"),
г. Пермь

ПРАВООБЛАДАТЕЛЬ
Общество с ограниченной ответственностью "Вектор-ПМ" (ООО "Вектор-ПМ"),
г. Пермь

КОД ИДЕНТИФИКАЦИИ ПРОИЗВОДСТВА
ОС

ДОКУМЕНТ НА ПОВЕРКУ
ГОСТ OIML R 76-1-2011

ИНТЕРВАЛ МЕЖДУ ПОВЕРКАМИ 1 год

Тип средств измерений утвержден приказом Федерального агентства по техническому регулированию и метрологии от 24 октября 2022 г. N 2669.

Заместитель Руководителя

Подлинник электронного документа, подписанного ЭП,
является в системе электронного документооборота
Федерального агентства по техническому регулированию и метрологии

СВЕДЕНИЯ О СЕРТИФИКАТЕ ЭП

Сертификат: 02901980008AE22AKC9952080603191
Дата выдачи: Лазаренко Еленой Руслановна
Действителен с 27.12.2021 до 27.12.2022

«23» ноября 2022 г.

Казахстан Республикасының
Сауда және интеграция
министрілігі

Министерство торговли и
интеграции Республики
Казахстан

Республиканское государственное
учреждение "Комитет
технического регулирования и
метрологии"

Астана қ., г. Астана

Номер: KZ54VTS00004197

Дата выдачи: 23.06.2023

СЕРТИФИКАТ № 1803
о признании утверждения типа средств измерений

Зарегистрирован в реестре государственной системы обеспечения единства измерений Республики Казахстан
23.06.2023 г. за № KZ.02.03.02017-2023/87182-22
Действителен до 24.10.2027 г.

Настоящий сертификат удостоверяет, что тип
Весы крановые электронные
производимых Общество с ограниченной ответственностью «Вектор-ПМ»

допущен к выпуску в обращение в Республике Казахстан на основании признания результатов испытаний и утверждения данного типа, проведенных Росстандартом

Заместитель председателя Шалабаев Кайсар Уиласинович

Бұл құжат ҚР 2003 жылдың 7 тамызындағы "Электрондық құжат және электрондық қолтаңба туралы" Заңымен белгіленген ережелер бойынша қабылданды. Қазақстан Республикасының Сауда және интеграция министрлігінің электрондық құжат жүйесінде қолтаңба қойылған. Қазақстан Республикасының Сауда және интеграция министрлігінің электрондық құжат жүйесінде қолтаңба қойылған. Қазақстан Республикасының Сауда және интеграция министрлігінің электрондық құжат жүйесінде қолтаңба қойылған. Қазақстан Республикасының Сауда және интеграция министрлігінің электрондық құжат жүйесінде қолтаңба қойылған.