

КРАНОВЫЕ ВЕСЫ КВ-А (К) с вращающимся крюком

ПРОДУКЦИЯ ВНЕСЕНА В



ГОСРЕЕСТР
СРЕДСТВ ИЗМЕРЕНИЙ



ЯРКИЙ LED-ДИСПЛЕЙ ОБЕСПЕЧИВАЕТ УДОБСТВО СЧИТЫВАНИЯ ПОКАЗАНИЙ ДАЖЕ С БОЛЬШОГО РАССТОЯНИЯ.

БАЗОВЫЙ КОМПЛЕКТ ПОСТАВКИ:

- Весы в сборе;
- Аккумулятор;
- Зарядное устройство аккумулятора;
- Пульт дистанционного управления;
- Технический паспорт с руководством по эксплуатации весов;
- Государственная поверка весов.

Модельный ряд	Max, кг	d, кг	Min, кг	Масса весов, кг
КВ Уралвес-2000-А (К)	2000	1	20	12
КВ Уралвес-3000-А (К)	3000	1	20	12
КВ Уралвес-5000-А (К)	5000	2	40	15
КВ Уралвес-10000-А (К)	10000	5	100	21

Весы сертифицированы Федеральным Агентством по техническому регулированию и метрологии РФ (свидетельство 54903) и внесены в Государственный реестр средств измерений за № 57192-14.

Весы зарегистрированы в реестре государственной системы обеспечения единства измерений Республики Казахстан 06.06.2022 г. за № KZ.02.03.00927-2022/57192-14 (Сертификат №1328).

СДЕЛАНО В РОССИИ. ОТЕЧЕСТВЕННЫЙ ЗАВОД-ИЗГОТОВИТЕЛЬ ГАРАНТИРУЕТ КАЧЕСТВО ПРОДУКЦИИ И СЕРВИСНУЮ ПОДДЕРЖКУ.

Крановые (подвесные) весы предназначены для статического измерения веса тарно-штучных грузов и контейнеров, подвешиваемых на крюк крана, лебёдки или тельфера. Применяются при торговых, учётных и технологических операциях на промышленных и торговых предприятиях.

Измерительными элементами крановых весов КВ являются тензорезисторные датчики, которые преобразуют силу тяжести, действующую на грузоподъёмное устройство весов (крюк), в электрический сигнал. Обработка и индикация сигнала осуществляется встроенным электронным блоком, отражающим значение массы на дисплее в дискретном цифровом виде.

Класс точности по ГОСТ 29329-92	средний (III)
Пределы допускаемой погрешности устройства установки на нуль:	$\pm 0,25 e$
Диапазон устройства выборки массы тары	от 0 до 100% Max
Время взвешивания	5 секунд
Допустимая перегрузка, % от Max	125
Аккумулятор	6В
Разрядность светодиодного индикатора	5 знаков
Высота цифр на дисплее	30 миллиметров
Диапазон рабочих температур	от - 30°C до + 50°C
Диапазон термокомпенсации	от - 10°C до + 40°C
Порог чувствительности весов, кг	1,4d
Дальность действия ИК-пульта	не менее 30 м
Потребляемая мощность не более, Вт	12
Вероятность безотказной работы весов за 2000 часов, не менее	0,92
Степень пылевлагозащиты датчика/ электронного блока	IP67 / IP65
Гарантийный срок эксплуатации	до 2-х лет
Средний срок службы, лет, не менее	10

ПРЕИМУЩЕСТВА:

- Автоматическое переключение в энергосберегающий режим;
- Автоматическая установка нуля;
- Прочный герметичный корпус, защищающий электронику весов от ударов, влаги и пыли;
- Вращающийся крюк (вокруг оси на 360°);
- Контроль заряда аккумуляторной батареи;
- Пульт дистанционного управления ускоряет работу с весами;
- Яркий дисплей, удобный для считывания показаний даже со значительного расстояния;

ВСТРОЕННЫЙ АККУМУЛЯТОР ОБЕСПЕЧИВАЕТ 70 ЧАСОВ НЕПРЕРЫВНОЙ РАБОТЫ. ПОДДЕРЖИВАЕТСЯ ЭНЕРГОСБЕРЕГАЮЩИЙ РЕЖИМ. ИНДИКАТОР ЗАРЯДА.

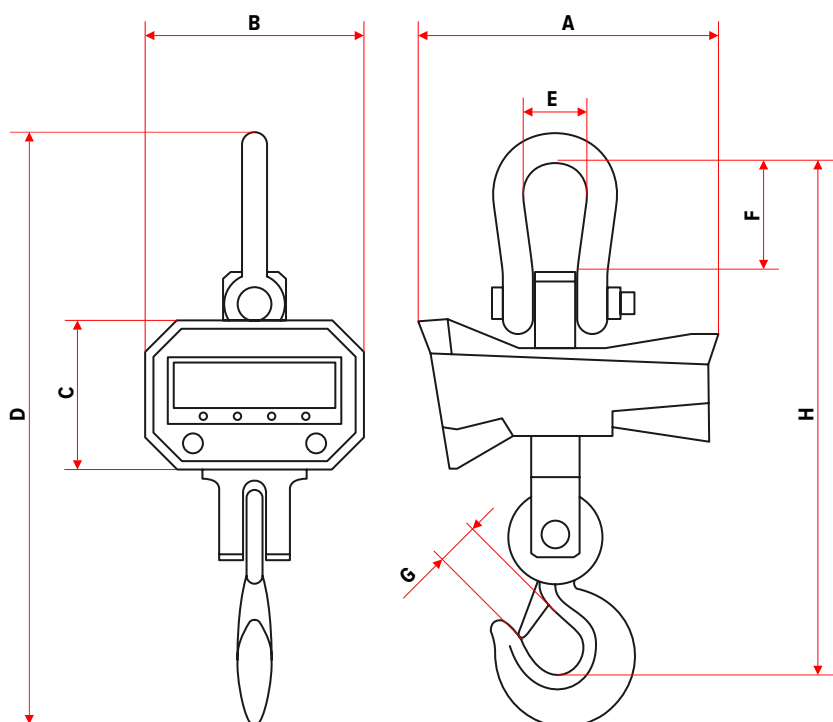
ВРАЩАЮЩИЙСЯ КРЮК НА 360°:



ВРАЩАЮЩИЙСЯ КРЮК, ГЕРМЕТИЧНЫЙ МЕТАЛЛИЧЕСКИЙ КОРПУС, ЗАЩИЩАЮЩИЙ ЭЛЕКТРОНИКУ ВЕСОВ ОТ УДАРА, ВЛАГИ И ПЫЛИ.

Модель	Число датчиков	Габариты (ДхШхВ), м
КВ Уралвес-2000-А (К)	1	0,230; 0,240; 0,137
КВ Уралвес-3000-А (К)	1	0,230; 0,240; 0,137
КВ Уралвес-5000-А (К)	1	0,230; 0,240; 0,137
КВ Уралвес-10000-А (К)	1	0,230; 0,240; 0,137

ПУЛЬТ ДИСТАНЦИОННОГО УПРАВЛЕНИЯ УСКОРЯЕТ РАБОТУ С ВЕСАМИ. ДАЛЬНОСТЬ ДЕЙСТВИЯ – ДО 50 М.



Модель	Размеры, мм							
	A	B	C	D	E	F	G	H
КВ Уралвес-2000-А (К)	240	230	137	509	55	95	40	436
КВ Уралвес-3000-А (К)	240	230	137	509	55	95	40	436
КВ Уралвес-5000-А (К)	240	230	137	588	77	126	45	518
КВ Уралвес-10000-А (К)	240	230	137	650	90	125	50	550

ПОЛИТИКА КАЧЕСТВА:

Наша компания занимается производством весоизмерительного оборудования под маркой УРАЛВЕС уже более 20 лет.

За годы работы нашими специалистами регулярно совершенствовался модельный ряд продукции, выстроилась чёткая система контроля качества, как металлоконструкций, так и измерительных элементов, на всех этапах производства.

Высокое качество и надёжность оборудования УРАЛВЕС подтверждаются положительными отзывами клиентов и соответствующими сертификатами.

СЕРТИФИКАЦИЯ КРАНОВЫХ ВЕСОВ:

Весы сертифицированы Федеральным Агентством по техническому регулированию и метрологии РФ и внесены в Государственный реестр средств измерений за № 87182-22.

Весы зарегистрированы в реестре государственной системы обеспечения единства измерений Республики Казахстан 23.06.2023 г. за № KZ.02.03.02017-2023/87182-22 (Сертификат №1803).

**ФЕДЕРАЛЬНОЕ АГЕНТСТВО
ПО ТЕХНИЧЕСКОМУ РЕГУЛИРОВАНИЮ И МЕТРОЛОГИИ**

СЕРТИФИКАТ
об утверждении типа средств измерений
№ 87182-22

Срок действия утверждения типа до 24 октября 2027 г.

НАИМЕНОВАНИЕ И ОБОЗНАЧЕНИЕ ТИПА СРЕДСТВ ИЗМЕРЕНИЙ
Весы крановые электронные КВ Уралвес

ИЗГОТОВИТЕЛЬ
Общество с ограниченной ответственностью "Вектор-ПМ" (ООО "Вектор-ПМ"),
г. Пермь

ПРАВООБЛАДАТЕЛЬ
Общество с ограниченной ответственностью "Вектор-ПМ" (ООО "Вектор-ПМ"),
г. Пермь

КОД ИДЕНТИФИКАЦИИ ПРОИЗВОДСТВА
ОС

ДОКУМЕНТ НА ПОВЕРКУ
ГОСТ OIML R 76-1-2011

ИНТЕРВАЛ МЕЖДУ ПОВЕРКАМИ 1 год

Тип средств измерений утвержден приказом Федерального агентства по техническому регулированию и метрологии от 24 октября 2022 г. N 2669.

Заместитель Руководителя

Подлинник электронного документа, подписанного ЭП, хранится в системе электронной документооборота Федерального агентства по техническому регулированию и метрологии.

СВЕДЕНИЯ О СЕРТИФИКАТЕ ЭП

Сертификат: 02901098000AEZ2ANK999C08003019
Дата выдачи: 23.06.2023
Действителен: с 27.12.2021 до 27.12.2022

«23» ноября 2022 г.

Казахстан Республикасының
Сауда және интеграция
министрілігі

Министерство торговли и
интеграции Республики
Казахстан

Республиканское государственное
учреждение "Комитет
технического регулирования и
метрологии"

Астана қ., г. Астана
Номер: KZ54VTS00004197

Дата выдачи: 23.06.2023

СЕРТИФИКАТ № 1803
о признании утверждения типа средств измерений

Зарегистрирован в реестре государственной системы обеспечения единства измерений Республики Казахстан
23.06.2023 г. за № KZ.02.03.02017-2023/87182-22
Действителен до 24.10.2027 г.

Настоящий сертификат удостоверяет, что тип
Весы крановые электронные
производимых Общество с ограниченной ответственностью «Вектор-ПМ»
г. Пермь
допущен к выпуску в обращение в Республике Казахстан на основании признания результатов испытаний и утверждения данного типа, проведенных Росстандартом

Заместитель председателя Шалабаев Кайсар Уиласинович

Бұл құжат КР 2003 жылдың 7-ноябрындағы «Техникалық реттеу және метрология саласындағы ұлттық стандарттар туралы» Заңымен сәйкес келетін болса ғана қолданылуға арналған. Қазақстан Республикасының Сауда және интеграция министрлігінің электрондық құжаттық жүйесінде сақталған. Қолданылуы үшін: «Техникалық реттеу және метрология саласындағы ұлттық стандарттар туралы» Заңымен сәйкес келетін болса ғана қолданылуға арналған. Қазақстан Республикасының Сауда және интеграция министрлігінің электрондық құжаттық жүйесінде сақталған. Қолданылуы үшін: «Техникалық реттеу және метрология саласындағы ұлттық стандарттар туралы» Заңымен сәйкес келетін болса ғана қолданылуға арналған.