

КРАНОВЫЕ ВЕСЫ КВ-ВТ высокотемпературные

ПРОДУКЦИЯ ВНЕСЕНА В



ГОСРЕЕСТР
СРЕДСТВ ИЗМЕРЕНИЙ



**УДАРОПРОЧНЫЙ ГЕРМЕТИЧНЫЙ (IP65) МЕТАЛЛИЧЕСКИЙ КОРПУС.
ИЗОЛЯЦИЯ ИЗМЕРИТЕЛЬНОГО БЛОКА ОТ ВЫСОКИХ ТЕМПЕРАТУР.**

БАЗОВЫЙ КОМПЛЕКТ ПОСТАВКИ:

- Весы в сборе:
 - тензодатчик – 1 шт.;
 - АЦП – 1шт;
 - корпус – 1шт;
 - крюк, кольцо – 1 комплект;
 - аккумулятор встроенный – 1 шт.;
- Зарядное устройство – 1 шт.;
- Пульт управления – 1 шт.;
- Руководство по эксплуатации ВПМ 427427-004РЭ – 1экз.;
- Паспорт на весы ВПМ 427427-001ПС – 1экз.

Модельный ряд	Max, кг	d, кг	Min, кг	Масса весов, кг
КВ Уралвес-1000-ВТ	1000	0,5	10	26
КВ Уралвес-2000-ВТ	2000	1	20	30
КВ Уралвес-3000-ВТ	3000	1	20	36
КВ Уралвес-5000-ВТ	5000	2	40	42
КВ Уралвес-10000-ВТ	10000	5	100	72
КВ Уралвес-15000-ВТ	15000	5	100	88

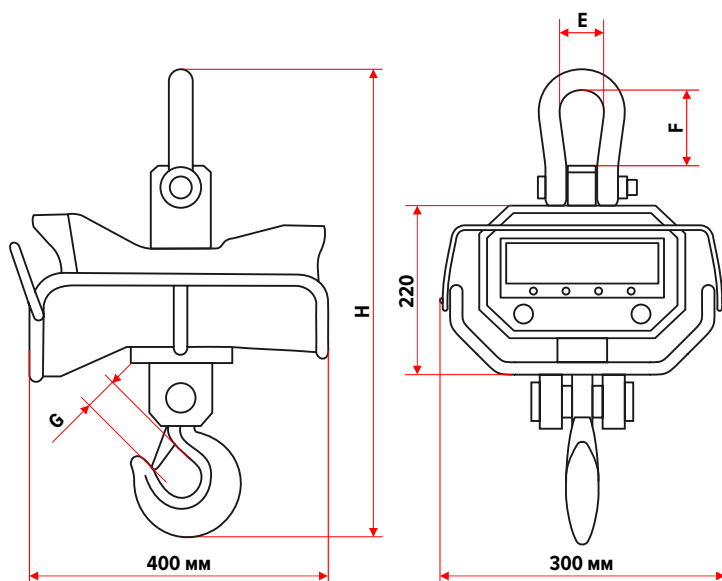
Температура расплавленной стали	Безопасное расстояние
1000 °С	1,2 м
1200 °С	1,5 м
1400 °С	1,8 м
1600 °С	2,0 м

ТЕХНИЧЕСКИЕ ХАРАКТЕРИСТИКИ:

Разрядность светодиодного индикатора	5 знаков высотой 30 мм.
Пределы допускаемой погрешности устройства установки на нуль	$\pm 0,25 e$
Диапазон устройства выборки массы тары	от 0 до 50% Max
Электрическое питание весов	аккумулятор 6 В
Потребляемая мощность не более, Вт	12
Диапазон термокомпенсации, °С	от -10 до +40
Диапазон рабочих температур, °С	от -30 до +50
Степень пылевлагозащитности датчик	IP67
электронный блок	IP65
Максимальная температура взвешиваемого объекта, °С	1600
Допустимое время воздействия повышенных температур, ч., не более	40
Время установки показаний, с	3-7
Допустимая перегрузка, % от МАХ	125
Вероятность безотказной работы весов за 2000 часов, не менее	0,92
Средний срок службы, лет, не менее	10

ПРЕИМУЩЕСТВА:

- Автоматическое переключение в энергосберегающий режим;
- Автоматическая установка нуля;
- Прочный герметичный корпус (IP65);
- Контроль заряда аккумуляторной батареи;
- Пульт дистанционного управления;
- Яркий дисплей;
- Защита от высоких температур.



Модельный ряд	Размеры (мм)			
	E	F	G	H
КВ Уралвес-1000-ВТ	60	80	40	550
КВ Уралвес-2000-ВТ	60	80	50	600
КВ Уралвес-3000-ВТ	70	100	50	690
КВ Уралвес-5000-ВТ	100	130	55	820
КВ Уралвес-10000-ВТ	130	180	60	980
КВ Уралвес-15000-ВТ	140	210	70	1050

ПОЛИТИКА КАЧЕСТВА:

Наша компания занимается производством весоизмерительного оборудования под маркой УРАЛВЕС уже более 20 лет.

За годы работы нашими специалистами регулярно совершенствовался модельный ряд продукции, выстроилась чёткая система контроля качества, как металлоконструкций, так и измерительных элементов, на всех этапах производства.

Высокое качество и надёжность оборудования УРАЛВЕС подтверждаются положительными отзывами клиентов и соответствующими сертификатами.

СЕРТИФИКАЦИЯ КРАНОВЫХ ВЕСОВ:

Весы сертифицированы Федеральным Агентством по техническому регулированию и метрологии РФ и внесены в Государственный реестр средств измерений за № 87182-22.

Весы зарегистрированы в реестре государственной системы обеспечения единства измерений Республики Казахстан 23.06.2023 г. за № KZ.02.03.02017-2023/87182-22 (Сертификат №1803).

**ФЕДЕРАЛЬНОЕ АГЕНТСТВО
ПО ТЕХНИЧЕСКОМУ РЕГУЛИРОВАНИЮ И МЕТРОЛОГИИ**

СЕРТИФИКАТ
об утверждении типа средств измерений
№ 87182-22

Срок действия утверждения типа до 24 октября 2027 г.

НАИМЕНОВАНИЕ И ОБОЗНАЧЕНИЕ ТИПА СРЕДСТВ ИЗМЕРЕНИЙ
Весы крановые электронные КВ Уралвес

ИЗГОТОВИТЕЛЬ
Общество с ограниченной ответственностью "Вектор-ПМ" (ООО "Вектор-ПМ"),
г. Пермь

ПРАВООБЛАДАТЕЛЬ
Общество с ограниченной ответственностью "Вектор-ПМ" (ООО "Вектор-ПМ"),
г. Пермь

КОД ИДЕНТИФИКАЦИИ ПРОИЗВОДСТВА
ОС

ДОКУМЕНТ НА ПОВЕРКУ
ГОСТ OIML R 76-1-2011

ИНТЕРВАЛ МЕЖДУ ПОВЕРКАМИ 1 год

Тип средств измерений утвержден приказом Федерального агентства по техническому регулированию и метрологии от 24 октября 2022 г. N 2669.

Заместитель Руководителя

Подлинник электронного документа, подписанного ЭЦП,
является в системе электронной документооборота
Федерального агентства по техническому регулированию и
метрологии.

СВЕДЕНИЯ О СЕРТИФИКАТЕ ЭЦП

Сертификат: 029010980008AE22АНКС995С08003019
Дата выдачи: 23.06.2023
Действителен: с 27.12.2021 до 27.12.2022

«23» ноября 2022 г.

Казахстан Республикасының
Сауда және интеграция
министрілігі

Министерство торговли и
интеграции Республики
Казахстан

Республиканское государственное
учреждение "Комитет
технического регулирования и
метрологии"

Астана қ., г. Астана

Номер: KZ54VTS00004197

Дата выдачи: 23.06.2023

СЕРТИФИКАТ № 1803
о признании утверждения типа средств измерений

Зарегистрирован в реестре государственной
системы обеспечения единства измерений
Республики Казахстан
23.06.2023 г. за № KZ.02.03.02017-2023/87182-22
Действителен до 24.10.2027 г.

Настоящий сертификат удостоверяет, что тип
Весы крановые электронные
КВ Уралвес
производимых Общество с ограниченной ответственностью «Вектор-ПМ»
г. Пермь
допущен к выпуску в обращение в Республике Казахстан на основании признания
результатов испытаний и утверждения данного типа, проведенных Росстандартом
наименованием национального органа по метрологии страны импортера

Заместитель председателя Шалабаев Кайсар Уиласинович

Код страны КР 0003 «Астана»
Дополнительная информация: «Вектор-ПМ» - это компания, которая производит системы весов и измерительные приборы. В нашей компании вы можете получить дополнительную информацию по телефону +7 342 214-14-91 или на нашем сайте www.uralves.com.
Данный документ является частью системы обеспечения единства измерений Республики Казахстан. Для получения дополнительной информации по телефону +7 342 214-14-91 или на нашем сайте www.uralves.com.
Данный документ является частью системы обеспечения единства измерений Республики Казахстан. Для получения дополнительной информации по телефону +7 342 214-14-91 или на нашем сайте www.uralves.com.
Данный документ является частью системы обеспечения единства измерений Республики Казахстан. Для получения дополнительной информации по телефону +7 342 214-14-91 или на нашем сайте www.uralves.com.