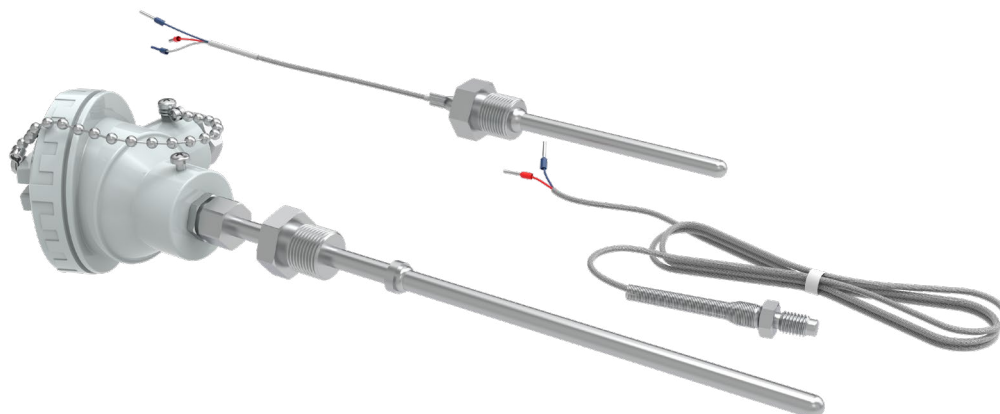


**ТП100
ТП110
ТП200
ТП300
ТП400**



НАЗНАЧЕНИЕ ИЗДЕЛИЯ

Преобразователи термоэлектрические ТРИД предназначены для измерений температуры жидких и газообразных сред, не агрессивных к материалу защитной арматуры или защитного чехла ТП.

Термопары выпускаются в соответствии с требованиями:

- Технических условий ТУ 4211-011-60694339-2018;
- ГОСТ 6616-94 Преобразователи термоэлектрические. Общие технические условия.
- ГОСТ Р 8.585-2001 ГСИ. Термопары. Номинальные статические характеристики преобразования.

ТЕХНИЧЕСКИЕ ХАРАКТЕРИСТИКИ:

Диаметр погружаемой части, мм (для ТП1, ТП2)	3, 4, 5, 6, 8, 10, 20
Диаметр термоэлектродов термопар, мм (для ТП3)	0,5; 0,7; 0,8; 1,2; 3,2
Длина погружаемой части, мм	от 25 до 6000
ТП1, ТП2, ТП3 с L до 150мм измеряют температуру в диапазоне от минус 40 до 150°С. ТП1, ТП2, ТП3 с L от 150 до 250мм измеряют температуру в диапазоне от минус 40 до 300°С. ТП1, ТП2, ТП с L более 250мм измеряют температуру во всем диапазоне рабочих температур. Допустимая температура на узлах датчика (коммутационная головка, место спая выводящего кабеля) 150°С.	
Материал чехла	сталь 12Х18Н10Т, сталь 10Х23Н18 сталь ХН45Ю, корунд С799 наконечник обжимной медный луженый ТМЛ (DIN)
Показатель тепловой инерции, с, не более	10
Степень защиты по ГОСТ 14254	IP54
Количество рабочих спаев в изделии, шт.	1, 2
Сопротивление изоляции не менее, МОм (при температуре от +10 до +30 °С, при испытательном напряжении 100В)	100
Исполнение рабочего спая термопары	изолированный, неизолированный
Условное давление, МПа	6,3
Стандартная длина кабеля ТП1, м	0,5-1
Масса, кг	от 0,1
Рабочие условия эксплуатации: - температура окружающей среды, °С - относительная влажность воздуха, % (при температуре +35 °С)	от -50 до +85 (до +200 - по спецзаказу для моделей ТП1, ТП2) от 30 до 95
Средняя наработка до отказа, ч, не менее	45000
Средний срок службы, лет, не менее	4

МЕТРОЛОГИЧЕСКИЕ ХАРАКТЕРИСТИКИ:

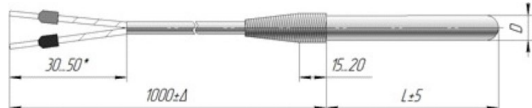
Условное обозначение НСХ	Класс допуска	Рабочий диапазон измеряемых температур, °С	Пределы допускаемых отклонений ТЭДС ТП от НСХ, °С
ХА(К)	2	от -40 до +333 включ. св. +333 до +1200	±2,5 ±0,0075-t
ХК(L)	2	от -40 до +360 включ. св. +360 до +800	±2,5 ±0,7+0.005-t
ЖК(J)	2	от -40 до +333 включ. св. +333 до +750	±2,5 ±0,0075-t

Примечание: t - значение измеряемой температуры, °С.

Тип НСХ	Обозначение материала защитного чехла	Марка материала защитного чехла	Диапазон рабочих температур
ХА (К)	А	сталь 12Х18Н10Т	от -40 до +800°С
ХК (L)	А	сталь 12Х18Н10Т	от -40 до +800°С
ЖК (J)	А	сталь 12Х18Н10Т	от 0 до +750°С

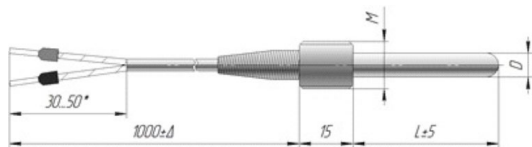
Выводящий кабель	Диапазон рабочих температур
Кабель ПТФЭ-200 2x0,5 мм ² экранированный термокомпенсационный	от -40 до +200°С
Кабель ПТКС 2x0,5 мм ²	от -40 до +800°С

ТП101-D/L/Тип штуцера-НСХ-(И/Н)-А



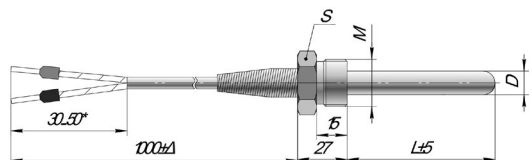
Диаметр D, мм	Диаметр термоэлектродов, мм	Длина L, мм	Тип штуцера
3	0,5	25-300	нет
4		50-600	нет
5		50-600	нет
6	0,7	50-800	нет
8		50-1200	нет
10		50-1600	нет

ТП102-D/L/Тип штуцера-НСХ-(И/Н)-А



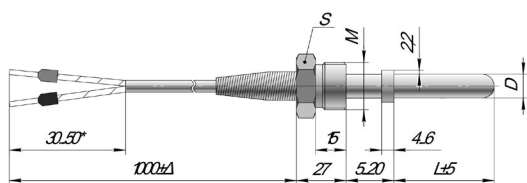
Диаметр D, мм	Диаметр термоэлектродов, мм	Длина L, мм	Тип штуцера
3	0,5	25-300	M8x1, M10x1 M12x1,5, G1/2
4		25-600	M8x1, M10x1 M12x1,5, G1/2
5		40-800	M10x1, M12x1,5 M16x1,5 G1/2, G1/4 G1/8
6	0,7		M12x1,5 M16x1,5 G1/2, G1/4
8		40-1200	M27x2, G1/2
10		40-1600	

ТП103-D/L/Тип штуцера-НСХ-(И/Н)-А



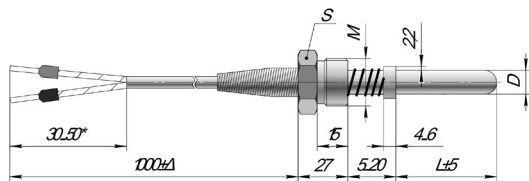
Диаметр D, мм	Диаметр термоэлектродов, мм	Длина L, мм	Тип штуцера
3	0,5	25-300	M10x1 S17 M12x1,5 S22 M12x1 S22
4		150-600	M10x1 S17 M12x1,5 S22 M12x1 S22
5		30-800	M10x1 S17 M12x1,5 S22 M12x1 S22 M16x1,5 S22 M18x1,5 S22 G1/2 S27 G1/4 S19 G1/8 S14 ¼ NPT S17
6	0,7		M16x1,5 S22 M18x1,5 S22 M20x1,5 S22 M20x1,5 S27 G1/2 S27 G1/4 S19
8		30-1200	M18x1,5 S22 M20x1,5 S27 M27x2 S30 M27x2 S32 G1/2 S27
10		30-1600	

ТП104-D/L/Тип штуцера-НСХ-(И/Н)-А



Диаметр D, мм	Диаметр термоэлектродов, мм	Длина L, мм	Тип штуцера
3	0,5	25-300	M10x1 S17 M12x1,5 S22
4		150-600	M10x1 S17 M12x1,5 S22
5		30-800	M10x1 S17 M12x1,5 S22 M16x1,5 S22 M18x1,5 S22 G1/2 S27 G1/4 S19 G1/8 S14
6	0,7		M16x1,5 S22 M18x1,5 S22 M20x1,5 S22 M20x1,5 S27 G1/2 S27 G1/4 S19
8		30-1200	M18x1,5 S22 M20x1,5 S27 M27x2 S30 M27x2 S32 G1/2 S27
10			30-1600

ТП105-D/L/Тип штуцера-НСХ-(И/Н)-А

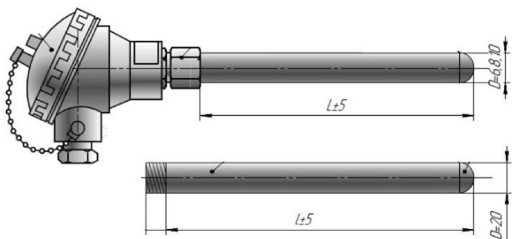


Диаметр D, мм	Диаметр термоэлектродов, мм	Длина L, мм	Тип штуцера
3	0,5	25-300	M10x1 S17 M12x1,5 S22
4		150-600	M10x1 S17 M12x1,5 S22
5		30-800	M10x1 S17 M12x1,5 S22 M16x1,5 S22 M18x1,5 S22 G1/2 S27 G1/4 S19 G1/8 S14
6	0,7		M16x1,5 S22 M18x1,5 S22 M20x1,5 S22 M20x1,5 S27 G1/2 S27 G1/4 S19
8		30-1200	M18x1,5 S22 M20x1,5 S27 M27x2 S30 M27x2 S32 G1/2 S27
10			30-1600

КОНСТРУКТИВНОЕ ИСПОЛНЕНИЕ ТП20х (А)

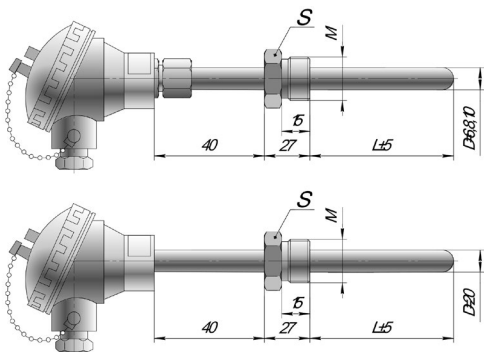
Тип НСХ	Обозначение материала защитного чехла	Марка материала защитного чехла	Диапазон рабочих температур
ХА (К)	А	сталь 12Х18Н10Т	от -40 до +800°С
ХК (L)	А	сталь 12Х18Н10Т	от -40 до +800°С
ЖК (J)	А	сталь 12Х18Н10Т	от 0 до +750°С

ТП201-D/L/Тип штуцера-НСХ-(И/Н)-А



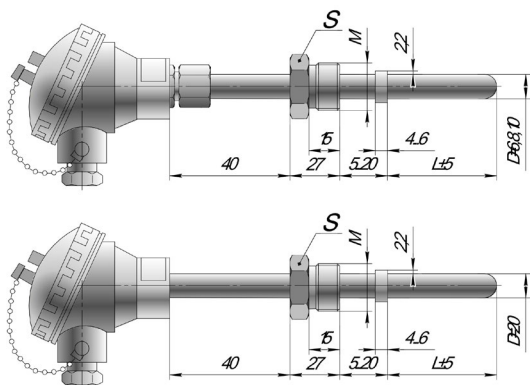
Диаметр D, мм	Диаметр термоэлектродов, мм	Длина L, мм	Тип штуцера
6	0,5	50-800	нет
8	0,7	50-1200	нет
10	0,7	50-1600	нет
20	1,2 3,2 (только ХА)	50-2000	нет

ТП203-D/L/Тип штуцера-НСХ-(И/Н)-А



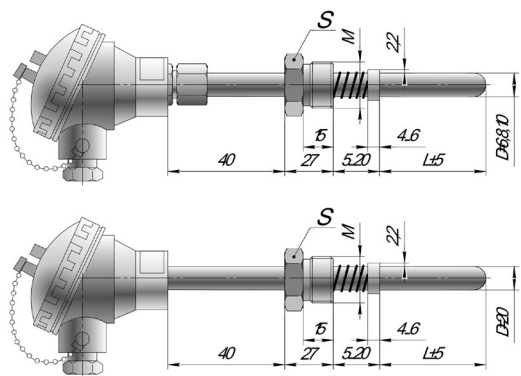
Диаметр D, мм	Диаметр термоэлектродов, мм	Длина L, мм	Тип штуцера
6	0,5	30-800	M10x1 S17 M12x1,5 S22 M12x1 S22 M16x1,5 S22 M18x1,5 S22 G1/2 S27 G1/4 S19 G1/8 S14 ¼ NPT S17
8	0,7	30-1200	M16x1,5 S22 M18x1,5 S22 M20x1,5 S22 M20x1,5 S27 G1/2 S27 G1/4 S19
10	0,7	30-1600	M18x1,5 S22 M20x1,5 S27 M27x2 S30 M27x2 S32 G1/2 S27
20	1,2 3,2 (только ХА)	30-2000	M27x2 S30 M27x2 S32

ТП204-D/L/Тип штуцера-НСХ-(И/Н)-А



Диаметр D, мм	Диаметр термоэлектродов, мм	Длина L, мм	Тип штуцера
6	0,5	30-800	M10x1 S17 M12x1,5 S22 M16x1,5 S22 M18x1,5 S22 G1/2 S27 G1/4 S19 G1/8 S14
8	0,7	30-1200	M16x1,5 S22 M18x1,5 S22 M20x1,5 S22 M20x1,5 S27 G1/2 S27 G1/4 S19
10	0,7	30-1600	M18x1,5 S22 M20x1,5 S22 M20x1,5 S27 M27x2 S30 M27x2 S32 G1/2 S27
20	1,2 3,2 (только ХА)	30-2000	M27x2 S30 M27x2 S32

ТП205-D/L/Тип штуцера-НСХ-(И/Н)-А

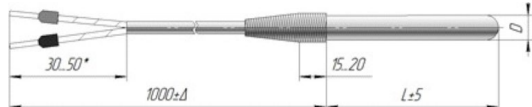


Диаметр D, мм	Диаметр термоэлектродов, мм	Длина L, мм	Тип штуцера
6	0,5	30-800	M10x1 S17 M12x1,5 S22 M16x1,5 S22 M18x1,5 S22 G1/2 S27 G1/4 S19 G1/8 S14
8	0,7	30-1200	M16x1,5 S22 M18x1,5 S22 M20x1,5 S22 M20x1,5 S27 G1/2 S27 G1/4 S19
10	0,7	30-1600	M18x1,5 S22 M20x1,5 S27 M27x2 S30 M27x2 S32 G1/2 S27
20	1,2 3,2 (только ХА)	30-2000	M27x2 S30 M27x2 S32

КОНСТРУКТИВНОЕ ИСПОЛНЕНИЕ ТП10х, ТП20х (К)

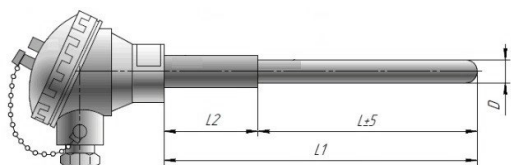
Тип НСХ	Обозначение материала защитного чехла	Марка материала защитного чехла	Диапазон рабочих температур
ХА (К)	К	Корунд С799	от -40 до +1200°С

ТП101-D/L/Тип штуцера-НСХ-К



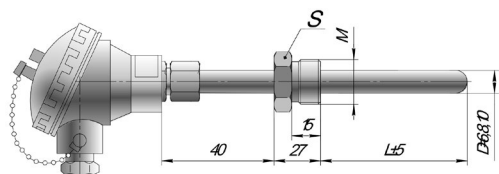
Диаметр D, мм	Диаметр термоэлектродов, мм	Длина L, мм	Тип штуцера
6	0,5	100-980	нет
8	0,7		нет
10			нет

ТП201-D/L/Тип штуцера-НСХ-К



Диаметр D, мм	Диаметр термоэлектродов, мм	Длина L, мм	Тип штуцера
6	0,5	100-1000	нет
8	0,7		нет
10	0,7		нет
20	1,2 3,2 (только ХА)		нет

ТП203-D/L/Тип штуцера-НСХ-К



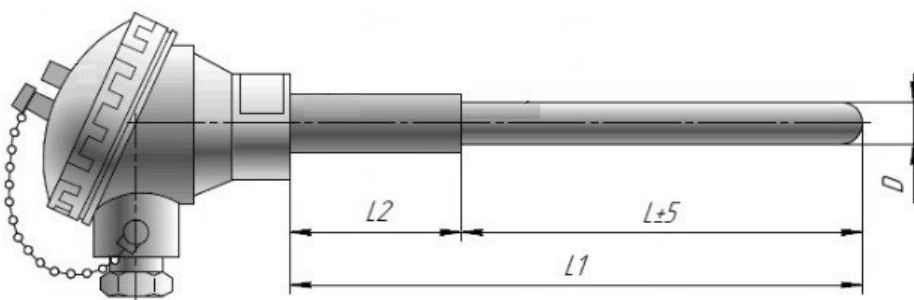
Диаметр D, мм	Диаметр термоэлектродов, мм	Длина L, мм	Тип штуцера
8	0,7	100-950	M20x1,5 S22
			M20x1,5 S27
M27x2 S30			
M27x2 S32			
G1/2 S27			
G1/4 S19			
10	0,7	M20x1,5 S22	
20	1,2 3,2 (только ХА)	M20x1,5 S27	
		M27x2 S30	
		M27x2 S32	

ТЕХНИЧЕСКИЕ ХАРАКТЕРИСТИКИ

Показатель тепловой инерции, с, не более	240
Степень защиты по ГОСТ 14254	IP54
Количество рабочих спаев в изделии, шт.	1
Сопротивление изоляции не менее, МОм (при температуре от +10 до +30 °С, при испытательном напряжении 100В)	100
Условное давление, МПа	6,3
Масса, кг	от 0,3
Рабочие условия эксплуатации: - температура окружающей среды, °С - относительная влажность воздуха, % (при температуре +35 °С)	от -50 до +85 от 30 до 95
Средняя наработка до отказа, ч, не менее	6000
Средний срок службы, лет, не менее	4

МЕТРОЛОГИЧЕСКИЕ ХАРАКТЕРИСТИКИ

Тип НСХ	Класс допуска	Диапазон рабочих температур, °С	Пределы допускаемых отклонений ТЭДС ТП от НСХ, °С
ПП (R)	1	от 0 до +1100 включ. св. +1100 до +1600	$\pm 1,0$ $\pm [1+0,003 \cdot (t-1100)]$
	2	от 0 до +600 включ. св. +600 до +1600	$\pm 1,5$ $\pm 0,0025 \cdot t$
ПП (S)	1	от 0 до +1100 включ. св. +1100 до +1600	$\pm 1,0$ $\pm [1+0,003 \cdot (t-1100)]$
	2	от 0 до +600 включ. св. +600 до +1600	$\pm 1,5$ $\pm 0,0025 \cdot t$
ПР (B)	2	от +600 до +1700	$\pm 0,0025 \cdot t$
	3	от +600 до +800 включ. св. +800 до +1700	± 4 $\pm 0,005 \cdot t$


КОД ЗАКАЗА

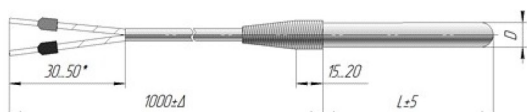
Обозначение в коде заказа	Расшифровка	Комментарий
ТП	Термопара	
2	ТП с коммутационной головкой	Без штуцера
01	Номер конструктивного исполнения	
D	Диаметр погружаемой части, мм	До 960 мм
L	Длина погружаемой части	
НСХ	Тип термоэлектродов	Изолированный
И	Спай относительно корпуса	Корунд С799 до +1600 °С
К (1600) К (1800)	Материал чехла (корпуса)	Корунд С799 до +1800 °С

КОНСТРУКТИВНОЕ ИСПОЛНЕНИЕ ТП11х (исполнение «эконом»)

Тип НСХ	Обозначение материала защитного чехла	Марка материала защитного чехла	Диапазон рабочих температур
ХА (К)	А	сталь 12Х18Н10Т	от -40 до +800°C от -40 до +350°C
	М	наконечник обжимной медный луженый ТМЛ (DIN)	
ХК (L)	А	сталь 12Х18Н10Т	от -40 до +800°C от -40 до +350°C
	М	наконечник обжимной медный луженый ТМЛ (DIN)	
ЖК (J)	А	сталь 12Х18Н10Т	от 0 до 750°C от -40 до +350°C
	М	наконечник обжимной медный луженый ТМЛ (DIN)	

Выводящий кабель	Диапазон рабочих температур
Кабель ПТКС 2x0,5 мм ² термопарный	от -40 до +800°C

ТП111-D/L/Тип штуцера-НСХ-(И/Н)-А



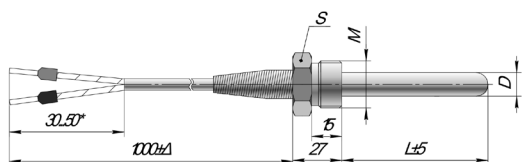
Диаметр D, мм	Диаметр термоэлектродов, мм	Длина L, мм	Тип штуцера
4	0,5	25-600	нет
6	0,8	25-1600	нет

ТП112-D/L/Тип штуцера-НСХ-(И/Н)-А



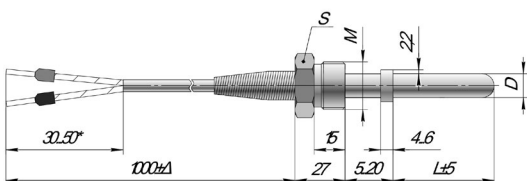
Диаметр D, мм	Диаметр термоэлектродов, мм	Длина L, мм	Тип штуцера
4	0,5	25-600	M8x1, M10x1 M12x1,5 G1/2
6	0,8	25-800	M10x1 M12x1,5 M16x1,5, G1/2 G1/4, G1/8

ТП113-D/L/Тип штуцера-НСХ-(И/Н)-А



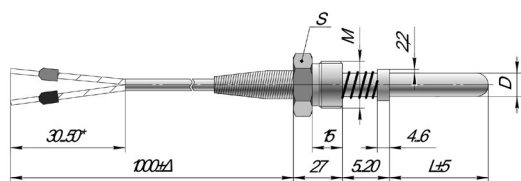
Диаметр D, мм	Диаметр термоэлектродов, мм	Длина L, мм	Тип штуцера
4	0,5	20-600	M10x1 S17 M12x1,5 S22 M12x1 S22
6	0,8	20-800	M10x1 S17 M12x1,5 S22 M12x1 S22 M16x1,5 S22 M18x1,5 S22 G1/2 S27 G1/4 S19 G1/8 S14 ¼ NPT S17

ТП114-D/L/Тип штуцера-НСХ-(И/Н)-А



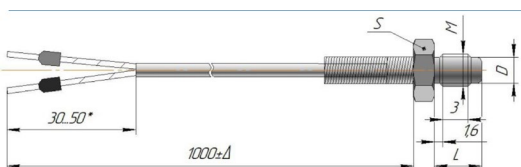
Диаметр D, мм	Диаметр термоэлектродов, мм	Длина L, мм	Тип штуцера
4	0,5	20-600	M10x1 S17 M12x1,5 S22
6	0,8	20-800	M10x1 S17 M12x1,5 S22 M16x1,5 S22 M18x1,5 S22 G1/2 S27 G1/4 S19 G1/8 S14

ТП115-D/L/Тип штуцера-НСХ-(И/Н)-А



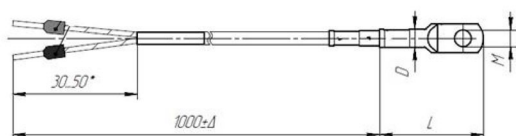
Диаметр D, мм	Диаметр термоэлектродов, мм	Длина L, мм	Тип штуцера
4	0,5	20-600	M10x1 S17 M12x1,5 S22
6	0,8	20-800	M10x1 S17 M12x1,5 S22 M16x1,5 S22 M18x1,5 S22 G1/2 S27 G1/4 S19 G1/8 S14

ТП116-D/L/Тип штуцера-НСХ-(И/Н)-А



Диаметр D, мм	Диаметр термоэлектродов, мм	Длина L, мм	Тип штуцера
4	0,5	6-30	M6x1 S10
6	0,5	6-30	M8x1,25 S10

ТП117-D/L/Размер под винт-НСХ-И-М



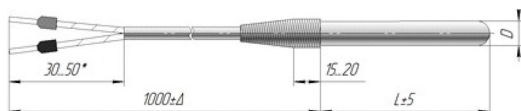
Диаметр D, мм	Диаметр термоэлектродов, мм	Длина L, мм		Тип штуцера
4	0,5	34	M5	
		34	M6	
6	0,5	46	M8	

КОНСТРУКТИВНОЕ ИСПОЛНЕНИЕ ТП10х (В, С)

Тип НСХ	Обозначение материала защитного чехла	Марка материала защитного чехла	Диапазон рабочих температур
ХА (К)	В С	сталь 10Х23Н18 сталь ХН45Ю	от -40 до +1050°С от -40 до +1200°С

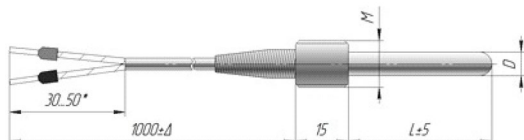
Выводящий кабель	Диапазон рабочих температур
Кабель ПТФЭ-200 2х0,5 мм ² экранированный термокомпенсационный	от -40 до +200°С
Кабель ПТКС 2х0,5 мм ²	от -40 до +800°С

ТП101-D/L/Тип штуцера-НСХ-(И/Н)-В/С



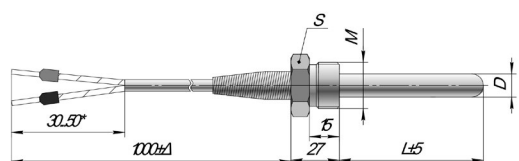
Диаметр D, мм	Диаметр термоэлектродов, мм	Длина L, мм	Тип штуцера
4 (только В)	0,5	250-600	нет
6 (только В)		250-800	нет
8 (только В)	0,7	250-1200	нет
10		250-1600	нет

ТП102-D/L/Тип штуцера-НСХ-(И/Н)-В/С



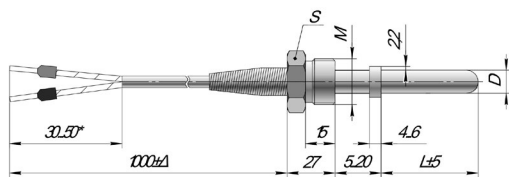
Диаметр D, мм	Диаметр термоэлектродов, мм	Длина L, мм	Тип штуцера
4 (только В)	0,5	250-600	M8x1, M10x1 M12x1,5 G1/2
6 (только В)		250-800	M10x1 M12x1,5 M16x1,5, G1/2 G1/4, G1/8
8 (только В)	0,7	250-1200	M12x1,5 M16x1,5 G1/2, G1/4
10		250-1600	M27x2 G1/2

ТП103-D/L/Тип штуцера-НСХ-(И/Н)-В/С



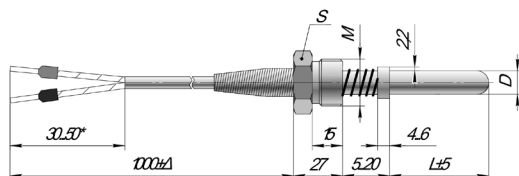
Диаметр D, мм	Диаметр термоэлектродов, мм	Длина L, мм	Тип штуцера
4 (только В)	0,5	250-600	M10x1 S17 M12x1,5 S22 M12x1 S22
6 (только В)		250-800	M10x1 S17 M12x1,5 S22 M12x1 S22 M16x1,5 S22 M18x1,5 S22 G1/2 S27 G1/4 S19 G1/8 S14 ¼ NPT S17
8 (только В)	0,7	250-1200	M16x1,5 S22 M18x1,5 S22 M20x1,5 S22 M20x1,5 S27 G1/2 S27 G1/4 S19
10		250-1600	M18x1,5 S22 M20x1,5 S27 M27x2 S30 M27x2 S32 G1/2 S27

ТП104-D/L/Тип штуцера-НСХ-(И/Н)-В/С



Диаметр D, мм	Диаметр термоэлектродов, мм	Длина L, мм	Тип штуцера
4 (только В)	0,5	250-600	M10x1 S17 M12x1,5 S22
6 (только В)		250-800	M10x1 S17 M12x1,5 S22 M16x1,5 S22 M18x1,5 S22 G1/2 S27 G1/4 S19 G1/8 S14
8 (только В)	0,7	250-1200	M16x1,5 S22 M18x1,5 S22 M20x1,5 S22 M20x1,5 S27 G1/2 S27 G1/4 S19
10		250-1600	M18x1,5 S22 M20x1,5 S27 M27x2 S30 M27x2 S32 G1/2 S27

ТП105-D/L/Тип штуцера-НСХ-(И/Н)-В/С

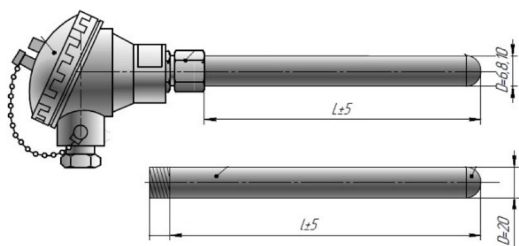


Диаметр D, мм	Диаметр термоэлектродов, мм	Длина L, мм	Тип штуцера
4 (только В)	0,5	250-600	M10x1 S17 M12x1,5 S22
6 (только В)		250-800	M10x1 S17 M12x1,5 S22 M16x1,5 S22 M18x1,5 S22 G1/2 S27 G1/4 S19 G1/8 S14
8 (только В)	0,7	250-1200	M16x1,5 S22 M18x1,5 S22 M20x1,5 S22 M20x1,5 S27 G1/2 S27 G1/4 S19
10		250-1600	M18x1,5 S22 M20x1,5 S27 M27x2 S30 M27x2 S32 G1/2 S27

КОНСТРУКТИВНОЕ ИСПОЛНЕНИЕ ТП20х (В, С)

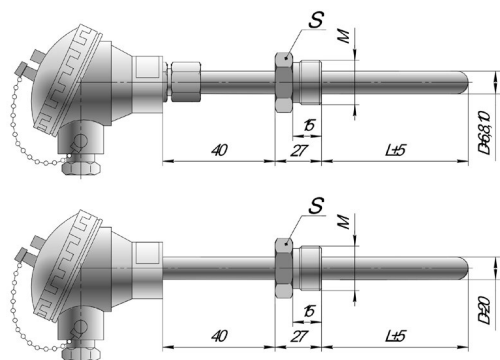
Тип НСХ	Обозначение материала защитного чехла	Марка материала защитного чехла	Диапазон рабочих температур
ХА (К)	В С	сталь 10Х23Н18 сталь ХН45Ю	от -40 до +1050°С от -40 до +1200°С

ТП201-D/L/Тип штуцера-НСХ-(И/Н)-В/С



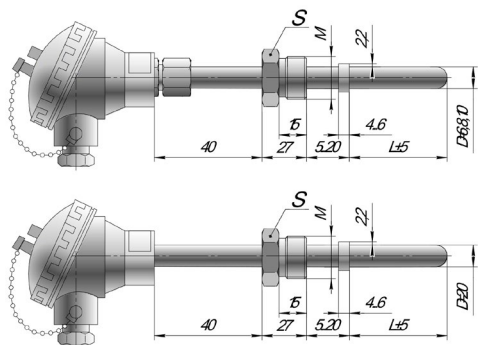
Диаметр D, мм	Диаметр термоэлектродов, мм	Длина L, мм	Тип штуцера
6 (только В)	0,5	250-800	нет
8 (только В)	0,7	250-1200	нет
10	0,7	250-1600	нет
20	1,2 3,2	250-2000	нет

ТП203-D/L/Тип штуцера-НСХ-(И/Н)-В/С



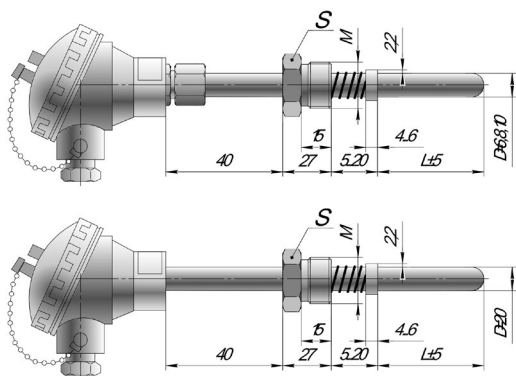
Диаметр D, мм	Диаметр термоэлектродов, мм	Длина L, мм	Тип штуцера
6 (только В)	0,5	250-800	M10x1 S17 M12x1,5 S22 M12x1 S22 M16x1,5 S22 M18x1,5 S22 G1/2 S27 G1/4 S19 G1/8 S14 ¼ NPT S17
8 (только В)	0,7	250-1200	M16x1,5 S22 M18x1,5 S22 M20x1,5 S22 M20x1,5 S27 G1/2 S27 G1/4 S19
10	0,7	250-1600	M18x1,5 S22 M20x1,5 S27 M27x2 S30 M27x2 S32 G1/2 S27
20	1,2 3,2	250-2000	M27x2 S30 M27x2 S32

ТП204-D/L/Тип штуцера-НСХ-(И/Н)-В/С



Диаметр D, мм	Диаметр термоэлектродов, мм	Длина L, мм	Тип штуцера
6 (только В)	0,5	250-800	M10x1 S17 M12x1,5 S22 M16x1,5 S22 M18x1,5 S22 G1/2 S27 G1/4 S19 G1/8 S14
8 (только В)	0,7	250-1200	M16x1,5 S22 M18x1,5 S22 M20x1,5 S22 M20x1,5 S27 G1/2 S27 G1/4 S19
10	0,7	250-1600	M18x1,5 S22 M20x1,5 S22 M20x1,5 S27 M27x2 S30 M27x2 S32 G1/2 S27
20	1,2 3,2	250-2000	M27x2 S30 M27x2 S32

ТП205-D/L/Тип штуцера-НСХ-(И/Н)-В/С



Диаметр D, мм	Диаметр термоэлектродов, мм	Длина L, мм	Тип штуцера
6 (только В)	0,5	250-800	M10x1 S17 M12x1,5 S22 M16x1,5 S22 M18x1,5 S22 G1/2 S27 G1/4 S19 G1/8 S14
8 (только В)	0,7	250-1200	M16x1,5 S22 M18x1,5 S22 M20x1,5 S22 M20x1,5 S27 G1/2 S27 G1/4 S19
10	0,7	250-1600	M18x1,5 S22 M20x1,5 S27 M27x2 S30 M27x2 S32 G1/2 S27
20	1,2 3,2	250-2000	M27x2 S30 M27x2 S32

КОНСТРУКТИВНОЕ ИСПОЛНЕНИЕ ТП109 (с байонетом)

Тип НСХ	Обозначение материала защитного чехла	Марка материала защитного чехла	Диапазон рабочих температур
ХА (К)	А	сталь 12Х18Н10Т	от -40 до +800°С
ХК (L)	А	сталь 12Х18Н10Т	от -40 до +800°С
ЖК (J)	А	сталь 12Х18Н10Т	от 0 до 750°С

Выводящий кабель	Диапазон рабочих температур
Кабель ПТКС 2x0,5мм ² термопарный (для D 4мм)	от -40 до +800°С
Кабель ПТКС 2x0,81мм ² термопарный (для D 6мм)	от -40 до +800°С

ТП109-D/L/Б-НСХ-(И/Н)-А



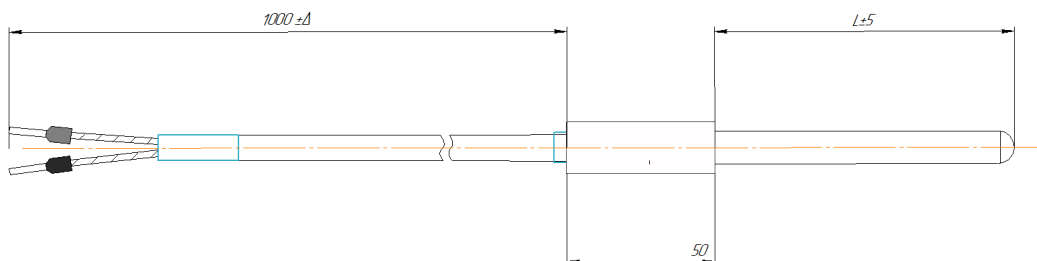
Диаметр D, мм	Диаметр термоэлектродов, мм	Длина L, мм	Тип штуцера
4	0,5	25-600	Байонет с пружиной (бобышка под присоединение M12x1,5)
6	0,81	25-800	

КОНСТРУКТИВНОЕ ИСПОЛНЕНИЕ ТП101 (КТМС)

Тип НСХ	Обозначение материала защитного чехла	Марка материала защитного чехла	Диапазон рабочих температур
ХА (К)	А	сталь 12Х18Н10Т	от -40 до +800°С
	С	сталь ХН45Ю	от -40 до +1200°С

Выводящий кабель	Диапазон рабочих температур
Кабель ПТКС 2x0,5мм ²	от -40 до +800°С

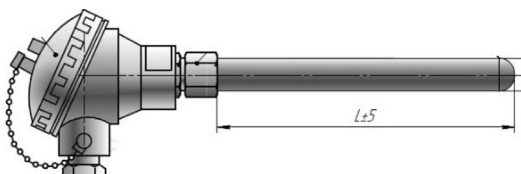
ТП101-D/L-НСХ-(И/Н)-А/С КТМС



Диаметр D, мм	Длина L, мм
3	100-3000
4	
6	
8	

КОНСТРУКТИВНОЕ ИСПОЛНЕНИЕ ТП201 (КТМС)

Тип НСХ	Обозначение материала защитного чехла	Марка материала защитного чехла	Диапазон рабочих температур
ХА (К)	А	сталь 12Х18Н10Т	от -40 до +800°С
	С	сталь ХН45Ю	от -40 до +1200°С

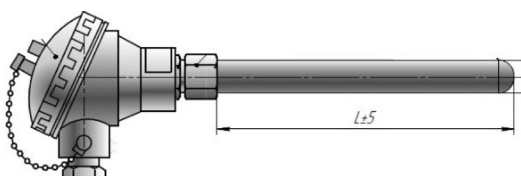
ТП201-D/L-НСХ-(И/Н)-А/С КТМС


Диаметр D, мм	Длина L, мм
4	100-3000
6	
8	

КОНСТРУКТИВНОЕ ИСПОЛНЕНИЕ ТП241 (с 2-мя спаями)

Тип НСХ	Обозначение материала защитного чехла	Марка материала защитного чехла	Диапазон рабочих температур
ХА (К)	А	сталь 12Х18Н10Т	от -40 до +800°С
ХК (L)	А	сталь 12Х18Н10Т	от -40 до +800°С
ЖК (J)	А	сталь 12Х18Н10Т	от 0 до 750°С

Выводящий кабель	Диапазон рабочих температур
Кабель ПТКС 2x0,5мм ² термопарный (для D 4мм)	от -40 до +800°С
Кабель ПТКС 2x0,81мм ² термопарный (для D 6мм)	от -40 до +800°С

ТП241-D/L-НСХ-(И/Н)-А


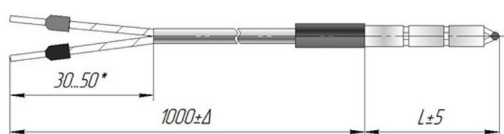
Диаметр D, мм	Диаметр термоэлектродов, мм	Длина L, мм	Тип штуцера
8	0,5	50-1200	нет
10	0,7	50-1600	

КОНСТРУКТИВНОЕ ИСПОЛНЕНИЕ ТП30х (бескорпусные термопары)

Тип НСХ	Диапазон рабочих температур
ХА (К)	от -40 до +1200°C (ТП301) от -40 до +800°C (ТП302)
ХК (L)	от -40 до +800°C
ЖК (J)	от 0 до +750°C

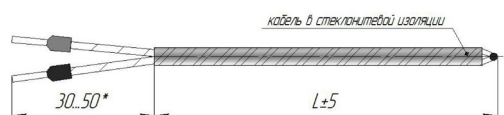
Выводящий кабель	Диапазон рабочих температур
Кабель ПТФФЭ-200 2x0,5 мм ² экранированный термокомпенсационный	от -40 до +200°C

ТП301-Толщина термоэлектродов/L-НСХ



Диаметр D, мм	Диаметр термоэлектродов, мм	Длина L, мм
0,5	4	от 25 до 6000
0,7	6	
1,2 (только ХК, ХА)	6	
3,2 (только ХА)	12	

ТП302-Толщина термоэлектродов/L-НСХ



Диаметр D, мм	Диаметр термоэлектродов, мм	Длина L, мм
0,8	2,5x4,2	от 25 до 6000*

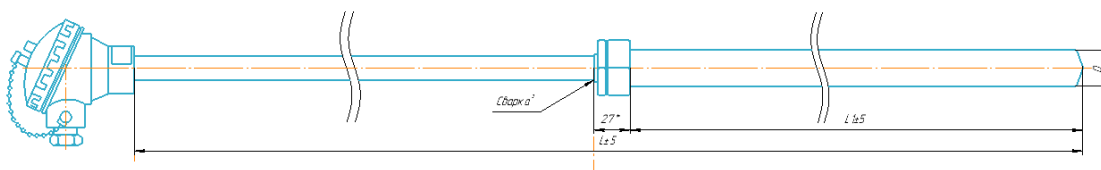
*Возможность изготовления ТП длиной более 6 метров по согласованию.

ТП400

Термопара ТП400 предназначена для контактного измерения температуры расплавов цветных металлов путем долговременного погружения термоэлектрического преобразователя в расплав металла.

ТРИД ТП выпускаются в соответствии с требованиями:

- Технических условий ТУ 4211-011-60694339-2018.
- ГОСТ 6616-94 Преобразователи термоэлектрические. Общие технические условия.
- ГОСТ Р 8.585-2001 ГСИ. Термопары. Номинальные статические характеристики преобразования.



Диаметр погружаемой части, мм	30
Диаметр термоэлектродов, мм	3,2
Длина погружаемой части, мм	от 250 до 980
Материал чехла	нитрид кремния Si ₃ N ₄
НСХ	ХА (К), 2 класс допуска
Диапазон измеряемых температур, °С	от -40 до +1200
Допустимая температура на узлах датчика (коммутационная головка), °С	150
Степень защиты по ГОСТ 14254	IP54
Количество рабочих спаев в изделии, шт	1
Сопротивление изоляции, не менее, МОм (при температуре от -10 до +30 °С, при испытательном напряжении 100В)	100
Исполнение рабочего спая термопары	изолированный
Масса, кг	1
Условное давление, МПа	6,3
Рабочие условия эксплуатации:	
- температура окружающей среды, °С	от -50 до +85
- относительная влажность воздуха, % (при температуре +35 °С)	от 30 до 95

ТЕРМОПАРЫ

Обозначение в коде заказа	Расшифровка	Комментарий
ТП	Термопара	
1	ТП с кабельным выводом	
2	ТП с коммутационной головкой	
3	ТП без коммутационной головки, без металлического корпуса, с кабельным выводом	В стеклонитиевой изоляции и изоляции из керамических бус
01/11	Номер конструктивного исполнения	Без штуцера; со штуцером; с пружиной на корпусе чехла; с байонетом; с клеммой под винт; КТМС; с 2-мя спаями; «эконом»-версия – возможные варианты смотреть в таблицах с конструктивными исполнениями в РЭ
02/12		
03/13		
04/14		
05/15		
09		
16		
17		
31		
41		
D	Диаметр погружаемой части, мм Диаметр термоэлектрода, мм	Для ТП1 и ТП2: 4; 6; 8; 10; 20 Для ТП3: 0,5; 0,7; 0,8; 1,2; 3,2
L	Длина погружаемой части, мм	от 25 мм
M	Размер штуцера	Возможные варианты в таблице с конструктивным исполнением в РЭ
НСХ	Тип термоэлектродов	Возможные варианты в таблице с конструктивным исполнением в РЭ
И/Н	Спай относительно корпуса	Изолированный / Неизолированный
A	Материал чехла (корпуса)	Сталь 12Х18Н10Т
B		Сталь 10Х23Н18
C		Сталь ХН45Ю
K		Корунд С799
M		Наконечник обжимной медный луженый ТМЛ (DIN)
P.XA.K*	Термопарный разъем стандарт ХА (вилка)-припаян к кабельному выводу	Термопарный разъем стандарт ХА (розетка)-входит в комплект
P.JK.K*	Термопарный разъем стандарт ЖК (вилка)-припаян к кабельному выводу	Термопарный разъем стандарт ЖК (розетка)-входит в комплект

Примечание:

Совместимость параметров проверять по таблицам с конструктивным исполнением в РЭ или уточнять в отделе продаж.

*Термопарный разъем-опция указывается при необходимости, стоимость комплекта вилка-розетка не входит в базовую стоимость датчика.